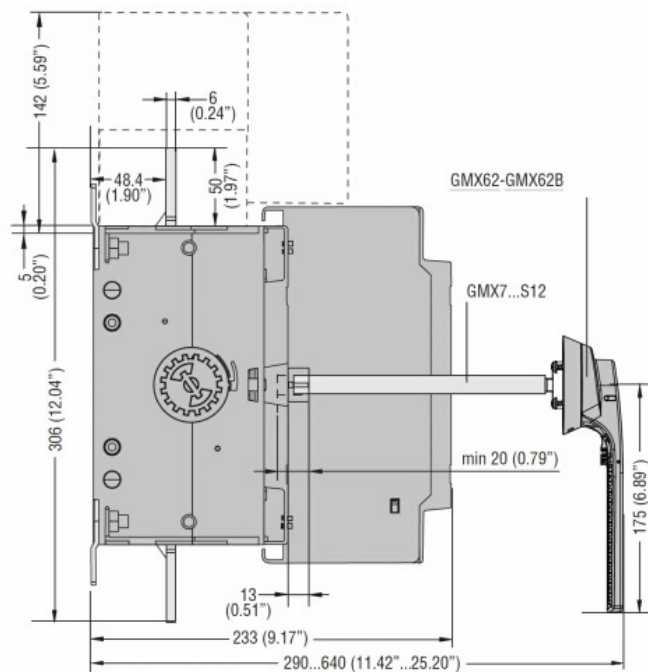
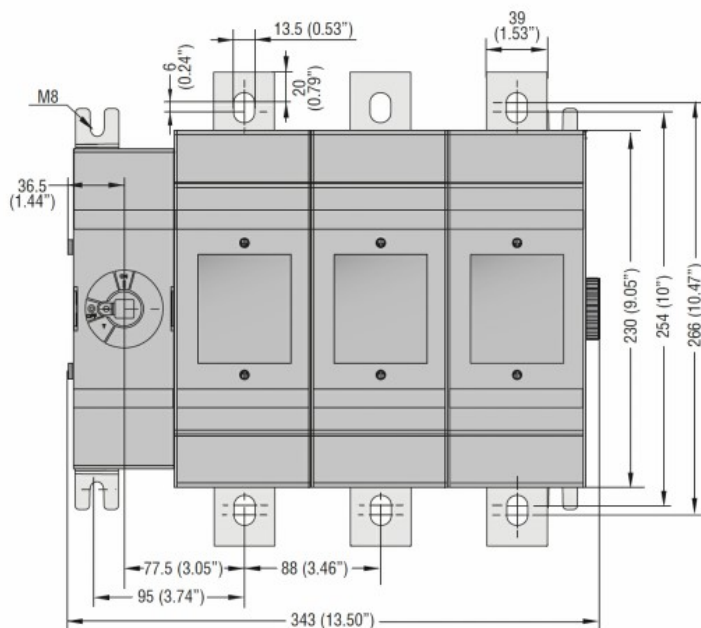




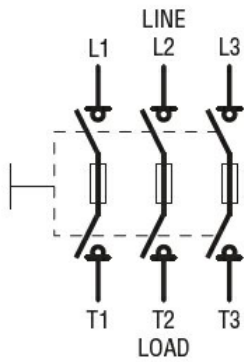
Denominazione del prodotto	Interruttore sezionatore con fusibile		
Tipo	GM		
Tipo di fusibile	L		
Numero di poli	Nr.	3	
Tipo di tensione di funzionamento		AC	
<b>Caratteristiche dei contatti</b>			
Corrente convenzionale termica in aria libera I <sub>th</sub> IEC	A	800	
Tensione nominale di isolamento IEC/EN	V	1000	
Tensione nominale di tenuta ad impulso (U <sub>imp</sub> )	kV	12	
Corrente di impiego I <sub>e</sub>			
AC21A			
	400V	A	800
	500V	A	800
	690V	A	800
AC22A			
	400V	A	800
	500V	A	800
	690V	A	800
AC23A			
	400V	A	800
	500V	A	800
	690V	A	800
Potenza dissipata per polo max	W	75	
Potenza dissipata per polo senza fusibili	W	75	
Massima potenza dissipata dal fusibile			
	in aria libera	W	55
	contenitore	W	55
Potenza nominale AC23A			
	400V	kW	450
	690V	kW	710
Corrente nominale di breve durata (1s) I <sub>cw</sub> (rms)		kA	20
Protezione da contro cortocircuito con fusibili		Class/A	L/800
Potere di chiusura AC23A 400V		A	8000
Potere di apertura AC23A 400V		A	6400
Durata meccanica		cycles	3000
Durata elettrica AC21A		cycles	500 (AC23A 400V)
<b>Caratteristiche meccaniche</b>			
Posizione di montaggio		Normale Ammessa	Piano verticale Qualsiasi
Fissaggio			A vite
Attacchi			

	tipo	Barra
Coppia di serraggio terminali	max	Nm 56.5
	max	Ibin 41.6
Coppia di serraggio morsetti fusibile		Nm 40
Coppia di serraggio attacchi terminali		Nm 54
Sezione dei conduttori	AWG/kcmil min	(2x) 2
Kit attacchi terminali		GMX504
<b>Dati tecnici UL</b>		
UL Standard		UL98
Corrente di utilizzo generale	A	800
Tensione d'impiego max	V	600
Potenza/FLA motore trifase	240V HP	250/602
	480V HP	500/590
	600V HP	600/472
Corrente di cortocircuito	kA rms	200
Corrente di cortocircuito con fusibile	Class/A	L/800
<b>Condizioni ambientali</b>		
Temperatura di impiego	min °C	-25
	max °C	55
Temperatura di stoccaggio	min °C	-40
	max °C	70
Altitudine massima	m	3000

<b>Tolleranze e protezioni</b>		
Grado di protezione IP frontale		IP20
Grado di inquinamento		3
<b>Dimensioni</b>		



**Schemi elettrici**



### Omologazioni e conformità

#### Omologazioni

IEC/EN 60947-1

IEC/EN 60947-3

#### Certificazioni

cULus according to UL98/CSA C22.2 n°4

### Classificazione ETIM

ETIM 8.0

EC000216 -  
Sezionatore