



Interruttore
sezionatore con
fusibile
GM

Denominazione del prodotto

Tipo

Tipo di fusibile

Numero di poli

Tipo di tensione di funzionamento

Nr. 3
AC

Caratteristiche dei contatti

Corrente convenzionale termica in aria libera Ith IEC	A	100
Tensione nominale di isolamento IEC/EN	V	1000
Tensione nominale di tenuta ad impulso (Uimp)	kV	12

Corrente di impiego Ie

AC21A	400V	A	160
	500V	A	160
	690V	A	160
AC22A	400V	A	160
	500V	A	160
	690V	A	160
AC23A	400V	A	160
	500V	A	160
	690V	A	160

Potenza dissipata per polo max	W	9
--------------------------------	---	---

Potenza dissipata per polo senza fusibili	W	9
---	---	---

Massima potenza dissipata dal fusibile	in aria libera	W	12
	contenitore	W	12

Potenza nominale AC23A	400V	kW	75
	690V	kW	132

Corrente nominale di breve durata (1s) Icw (rms)	kA	5
--	----	---

Protezione da contro cortocircuito con fusibili	Class/A	J/100
---	---------	-------

Potere di chiusura AC23A 400V	A	1600
-------------------------------	---	------

Potere di apertura AC23A 400V	A	1280
-------------------------------	---	------

Durata meccanica	cycles	8000
------------------	--------	------

Durata elettrica AC21A	cycles	6000
------------------------	--------	------

Caratteristiche meccaniche

Posizione di montaggio	Normale	Piano verticale
	Ammessa	Qualsiasi
Fissaggio		A vite
Attacchi	tipo	Barra

Coppia di serraggio terminali

max	Nm	13.5
max	Ibin	10

Coppia di serraggio morsetti fusibile

Nm	4
----	---

Coppia di serraggio attacchi terminali

Nm	5.5
----	-----

Kit attacchi terminali

GMX500

Dati tecnici UL

UL Standard

UL98

Corrente di utilizzo generale

A	100
---	-----

Tensione d'impiego max

V	600
---	-----

Potenza/FLA motore trifase

240V	HP	30/80
480V	HP	60/77
600V	HP	75/77

Corrente di cortocircuito

kA rms	200
--------	-----

Corrente di cortocircuito con fusibile

Class/A	J/100
---------	-------

Condizioni ambientali

Temperatura di impiego

min	°C	-25
max	°C	55

Temperatura di stoccaggio

min	°C	-40
max	°C	70

Altitudine massima

m	3000
---	------

Tolleranze e protezioni

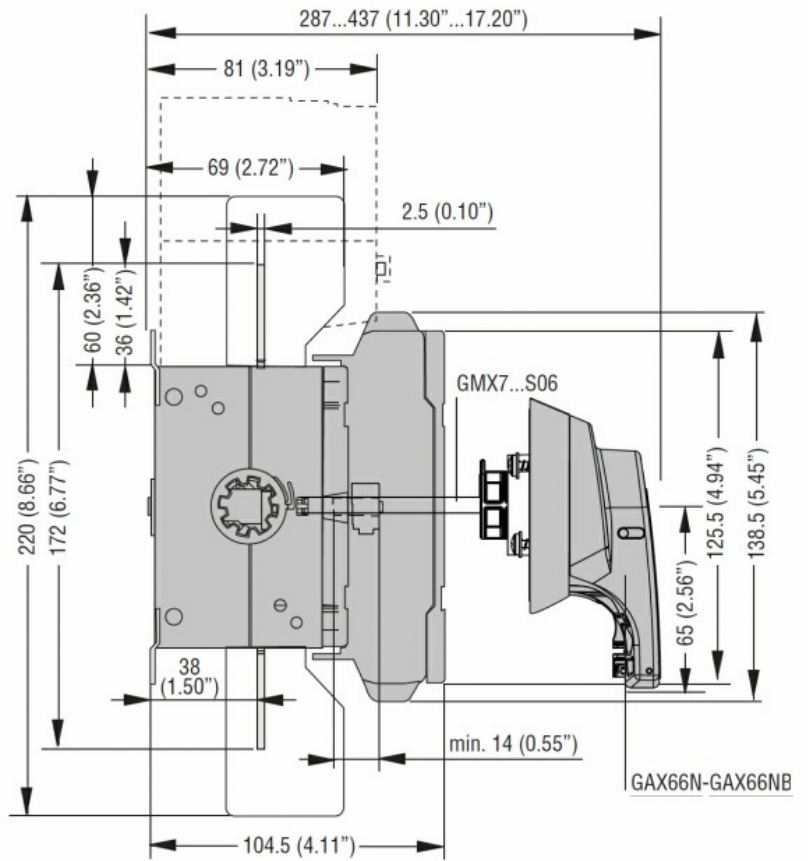
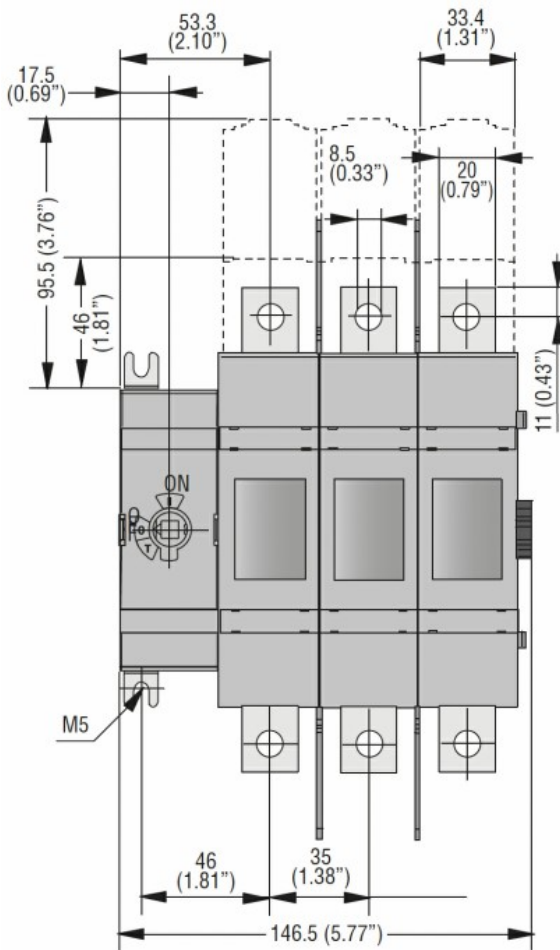
Grado di protezione IP frontale

IP20

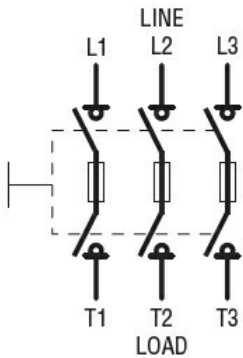
Grado di inquinamento

3

Dimensioni



Schemi elettrici



Omologazioni e conformità

Omologazioni

IEC/EN 60947-1

IEC/EN 60947-3

Certificazioni

cULus according to UL98/CSA C22.2 n°4

Classificazione ETIM

ETIM 8.0

EC000216 -
Sezionatore