



Denominazione del prodotto	Interruttore sezionatore con fusibile		
Tipo	GM		
Tipo di fusibile	J		
Numero di poli	Nr.	3	
Tipo di tensione di funzionamento	AC		
Caratteristiche dei contatti			
Corrente convenzionale termica in aria libera I _{th} IEC	A	63	
Tensione nominale di isolamento IEC/EN	V	1000	
Tensione nominale di tenuta ad impulso (U _{imp})	kV	12	
Corrente di impiego I _e			
AC21A			
	400V	A	63
	500V	A	63
	690V	A	63
AC22A			
	400V	A	63
	500V	A	63
	690V	A	63
AC23A			
	400V	A	63
	500V	A	63
	690V	A	63
Potenza dissipata per polo max	W	4	
Potenza dissipata per polo senza fusibili	W	4	
Massima potenza dissipata dal fusibile			
	in aria libera	W	7.5
	contenitore	W	7.5
Potenza nominale AC23A			
	400V	kW	30
	690V	kW	55
Corrente nominale di breve durata (1s) I _{cw} (rms)	kA	2.5	
Protezione da contro cortocircuito con fusibili	Class/A	J/60	
Potere di chiusura AC23A 400V	A	630	
Potere di apertura AC23A 400V	A	504	
Durata meccanica	cycles	10000	
Durata elettrica AC21A	cycles	6000	
Caratteristiche meccaniche			
Posizione di montaggio			
	Normale	Piano verticale	
	Ammessa	Qualsiasi	
Fissaggio		A vite	
Attacchi			

	tipo	Capocorda integrato	
Coppia di serraggio terminali	max	Nm	3.5
	max	Ibin	2.5
Sezione dei conduttori	IEC min	mm ²	2.5
	IEC max	mm ²	25
	AWG/kcmil min		14
	AWG/kcmil max		4
Corrente di cortocircuito		kA rms	200
Corrente di cortocircuito con fusibile		Class/A	J/60

Dati tecnici UL

UL Standard			UL98
Corrente di utilizzo generale		A	60
Tensione d'impiego max		V	600
Potenza/FLA motore trifase	240V	HP	15/42
	480V	HP	30/40
	600V	HP	52/52

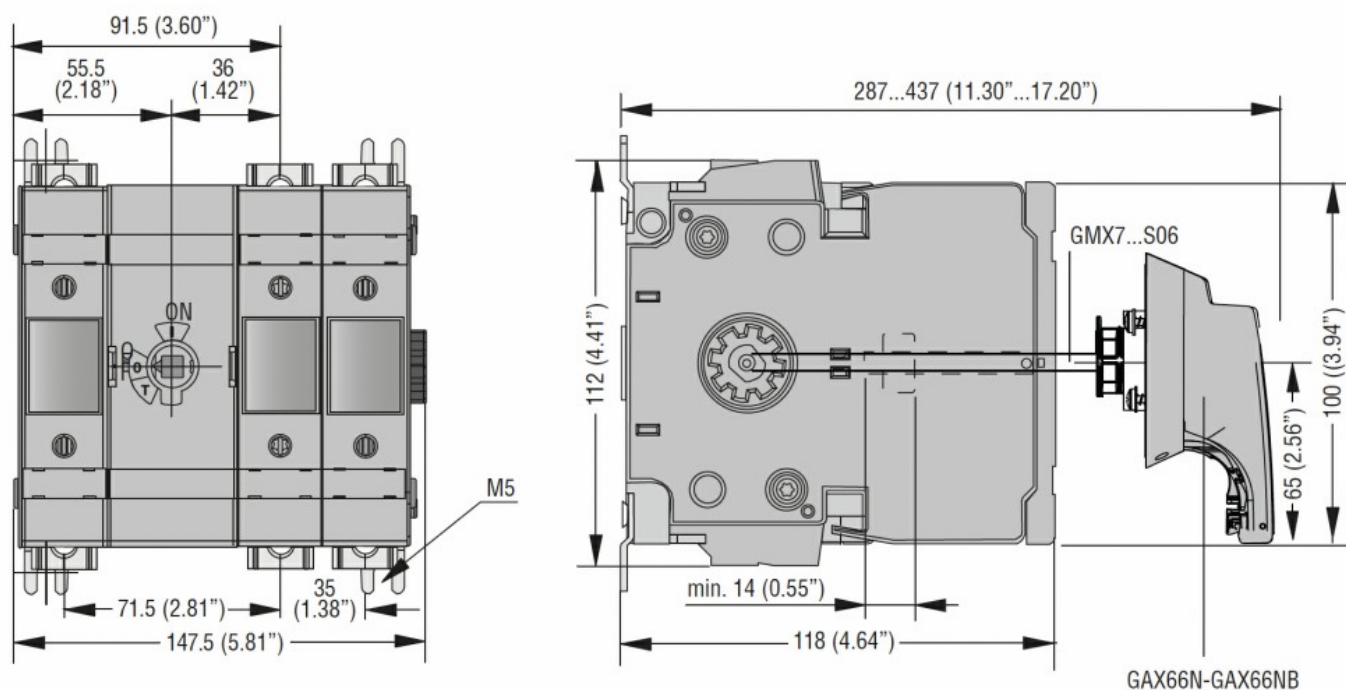
Condizioni ambientali

Temperatura di impiego	min	°C	-25
	max	°C	55
Temperatura di stoccaggio	min	°C	-40
	max	°C	70
Altitudine massima		m	3000

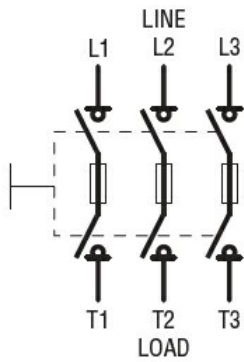
Tolleranze e protezioni

Grado di protezione IP frontale		IP20
Grado di inquinamento		3

Dimensioni



Schemi elettrici



Omologazioni e conformità

Omologazioni

IEC/EN 60947-1

IEC/EN 60947-3

Certificazioni

cULus according to UL98/CSA C22.2 n°4

Classificazione ETIM

ETIM 8.0

EC000216 -
Sezionatore