



Denominazione del prodotto	Interruttore sezionatore con fusibile		
Tipo	GM		
Tipo di fusibile	J		
Numero di poli	Nr.	3	
Tipo di tensione di funzionamento	AC		
Caratteristiche dei contatti			
Corrente convenzionale termica in aria libera Ith IEC	A	63	
Tensione nominale di isolamento IEC/EN	V	1000	
Tensione nominale di tenuta ad impulso (Uimp)	kV	12	
Corrente di impiego Ie			
AC21A	400V	A	63
	500V	A	63
	690V	A	63
AC22A	400V	A	63
	500V	A	32
	690V	A	32
AC23A	400V	A	63
	500V	A	63
	690V	A	63
Potenza dissipata per polo max	W	4	
Potenza dissipata per polo senza fusibili	W	4	
Massima potenza dissipata dal fusibile	in aria libera	W	7.5
	contenitore	W	7.5
Potenza nominale AC23A	690V	kW	55
Corrente nominale di breve durata (1s) Icw (rms)			kA 2.5
Protezione da contro cortocircuito con fusibili	Class/A		J/60
Potere di chiusura AC23A 400V	A		630
Potere di apertura AC23A 400V	A		504
Durata meccanica	cycles		10000
Durata elettrica AC21A	cycles		6000
Caratteristiche meccaniche			
Posizione di montaggio	Normale	Piano verticale	
	Ammessa	Qualsiasi	
Fissaggio			A vite
Attacchi	tipo	Capocorda integrato	

Coppia di serraggio terminali

max	Nm	3.5
max	Ibin	2.5

Sezione dei conduttori

IEC min	mm ²	2.5
IEC max	mm ²	25
AWG/kcmil min		14
AWG/kcmil max		4

Dati tecnici UL

UL Standard UL98

Corrente di utilizzo generale A 60

Tensione d'impiego max V 600

Potenza/FLA motore trifase

240V	HP	15/42
480V	HP	30/40
600V	HP	50/52

Corrente di cortocircuito kA rms 200

Corrente di cortocircuito con fusibile Class/A J/60

Condizioni ambientali

Temperatura di impiego

min	°C	-25
max	°C	55

Temperatura di stoccaggio

min	°C	-40
max	°C	70

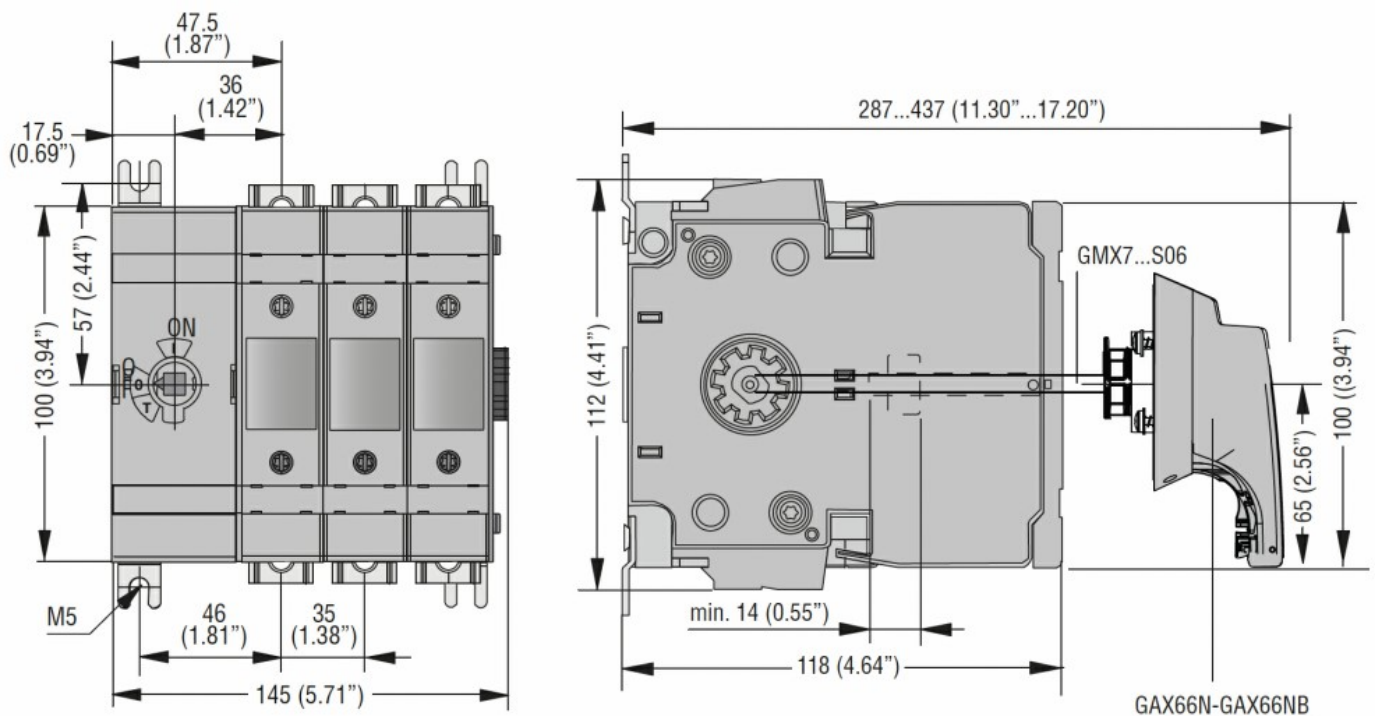
Altitudine massima m 3000

Tolleranze e protezioni

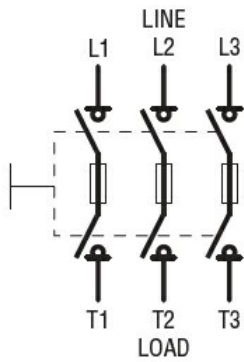
Grado di protezione IP frontale IP20

Grado di inquinamento 3

Dimensioni



Schemi elettrici



Omologazioni e conformità

Omologazioni

IEC/EN 60947-1

IEC/EN 60947-3

Certificazioni

cULus according to UL98/CSA C22.2 n°4

Classificazione ETIM

ETIM 8.0

EC000216 -
Sezionatore