



Denominazione del prodotto	Interruttori sezionatori in contenitore GLZM		
Tipo	Nr.	4	
Numero di poli		AC	
Tipo di tensione di funzionamento		AC	
Caratteristiche dei contatti			
Corrente convenzionale termica in aria libera Ith IEC	A	315	
Tensione nominale di isolamento IEC/EN	V	1000	
Tensione nominale di tenuta ad impulso (Uimp)	kV	12	
Corrente di impiego Ie			
AC21A		400V	A 315
		500V	A 315
		690V	A 315
AC22A		400V	A 315
		500V	A 315
		690V	A 315
AC23A		400V	A 315
		500V	A 250
		690V	A 250
Potenza dissipata per polo max		W	6.5
Potenza nominale AC23A		400V	kW 140
		690V	kW 250
Corrente condizionale di corto circuito (rms)		kA	100
Protezione da contro cortocircuito con fusibili		Class/A	gG/315
Potere di chiusura AC23A 400V		A	2500
Potere di apertura AC23A 400V		A	2000
Durata meccanica		cycles	10000
Durata elettrica AC21A		cycles	0
Caratteristiche meccaniche			
Posizione di montaggio		Normale Ammessa	Piano verticale Qualsiasi
Attacchi		tipo altezza morsetto	M8 x 25 mm 0
Coppia di serraggio terminali		min max min max	Nm 15 Nm 22 lbin 132 lbin 194

Sezione dei conduttori

IEC min	mm ²	70
IEC max	mm ²	185
AWG/kcmil min		00
AWG/kcmil max		400

Condizioni ambientali

Temperatura di impiego

min	°C	-25
max	°C	+55

Temperatura di stoccaggio

min	°C	-40
max	°C	+70

Altitudine massima

m	3000
---	------

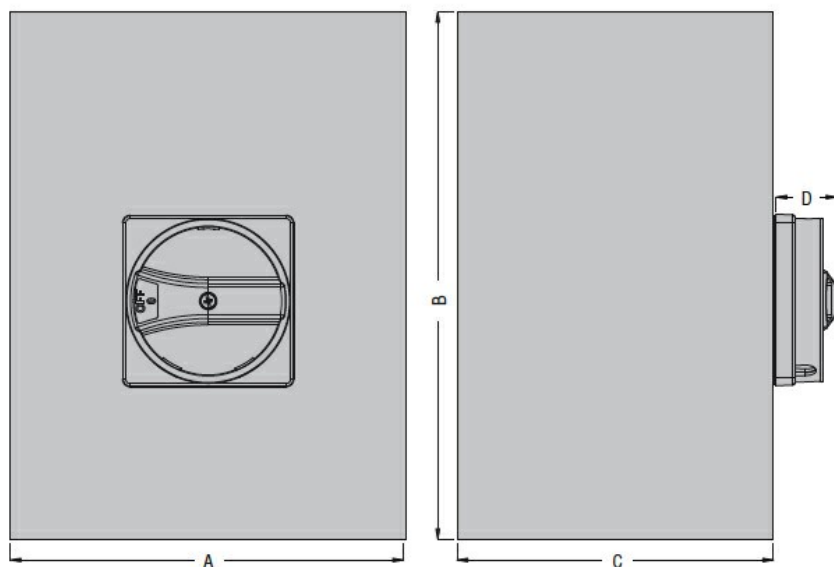
Tolleranze e protezioni

Grado di protezione IP frontale IP65

Grado di protezione IP IP65

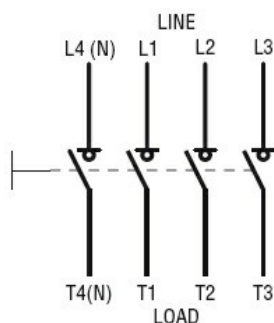
Grado di inquinamento 3

Dimensioni



Type	A	B	C	D
GLZM0160...GLZM0315...	300 (11.81")	400 (15.75")	250 (9.84")	45,7 (1.80")

Schemi elettrici



Omologazioni e conformità

Omologazioni

IEC/EN 60947-1

IEC/EN 60947-3

Classificazione ETIM

ETIM 8.0

EC000216 -
Sezionatore