



Denominazione del prodotto				Interruttori sezionatori in contenitore GLZM
Tipo				Nr. 4
Numero di poli				AC
Tipo di tensione di funzionamento				
Caratteristiche dei contatti				
Corrente convenzionale termica in aria libera Ith IEC	A			315
Tensione nominale di isolamento IEC/EN	V			1000
Tensione nominale di tenuta ad impulso (Uimp)	kV			12
Corrente di impiego Ie				
AC21A	400V	A	315	
	500V	A	315	
	690V	A	315	
AC22A	400V	A	315	
	500V	A	315	
	690V	A	315	
AC23A	400V	A	315	
	500V	A	250	
	690V	A	250	
Potenza dissipata per polo max			W	6.5
Potenza nominale AC23A	400V	kW	140	
	690V	kW	250	
Corrente condizionale di corto circuito (rms)			kA	100
Protezione da contro cortocircuito con fusibili			Class/A	gG/315
Potere di chiusura AC23A 400V			A	2500
Potere di apertura AC23A 400V			A	2000
Durata meccanica			cycles	10000
Durata elettrica AC21A			cycles	0
Caratteristiche meccaniche				
Posizione di montaggio			Normale Ammessa	Piano verticale Qualsiasi
Attacchi			tipo altezza morsetto	M8 x 25 mm 0
Coppia di serraggio terminali			min max min max	Nm Nm lbin lbin 15 22 132 194

Sezione dei conduttori

IEC min	mm ²	70
IEC max	mm ²	185
AWG/kcmil min		00
AWG/kcmil max		400

Condizioni ambientali

Temperatura di impiego

min	°C	-25
max	°C	+55

Temperatura di stoccaggio

min	°C	-40
max	°C	+70

Altitudine massima

m	3000
---	------

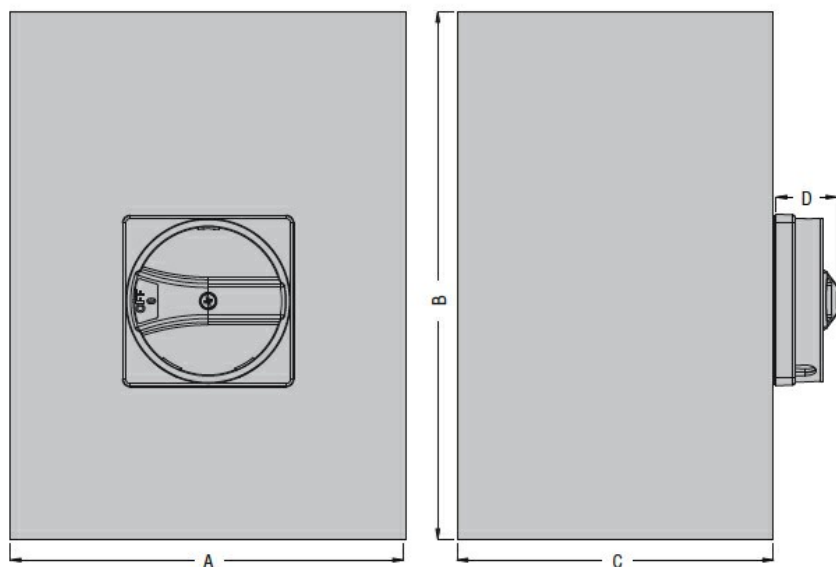
Tolleranze e protezioni

Grado di protezione IP frontale IP65

Grado di protezione IP IP65

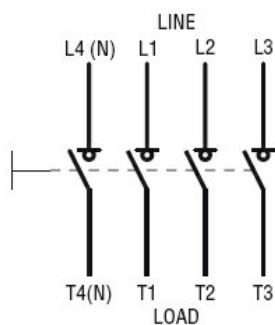
Grado di inquinamento 3

Dimensioni



Type	A	B	C	D
GLZM0160...GLZM0315...	300 (11.81")	400 (15.75")	250 (9.84")	45,7 (1.80")

Schemi elettrici



Omologazioni e conformità

Omologazioni

IEC/EN 60947-1

IEC/EN 60947-3

Classificazione ETIM

ETIM 8.0

EC000216 -
Sezionatore