



Commutatore a
camme in
cassetta
GLZM

Denominazione del prodotto

Tipo

Numero di poli

Tipo di tensione di funzionamento

Nr. 4
AC

Caratteristiche dei contatti

Corrente convenzionale termica in aria libera I_{th} IEC A 315

Tensione nominale di isolamento IEC/EN V 1000

Tensione nominale di tenuta ad impulso (U_{imp}) kV 12

Corrente di impiego I_e

AC21A

400V A 315
500V A 315
690V A 315

AC22A

400V A 315
500V A 315
690V A 315

AC23A

400V A 315
500V A 250
690V A 250

Potenza dissipata per polo max W 6.5

Potenza nominale AC23A

400V kW 140
690V kW 250

Corrente condizionale di corto circuito (rms) kA 100

Protezione da contro cortocircuito con fusibili Class/A gG/315

Potere di chiusura AC23A 400V A 2500

Potere di apertura AC23A 400V A 2000

Durata meccanica cycles 10000

Durata elettrica AC21A cycles 0

Caratteristiche meccaniche

Posizione di montaggio

Normale Piano verticale
Ammessa Qualsiasi

Attacchi

tipo M8 x 25
altezza morsetto mm 0

Coppia di serraggio terminali

min Nm 15
max Nm 22
min lbin 132
max lbin 194

Sezione dei conduttori

IEC min	mm ²	70
IEC max	mm ²	185
AWG/kcmil min		00
AWG/kcmil max		400

Condizioni ambientali

Temperatura di impiego

min	°C	-25
max	°C	+55

Temperatura di stoccaggio

min	°C	-40
max	°C	+70

Altitudine massima

m	3000
---	------

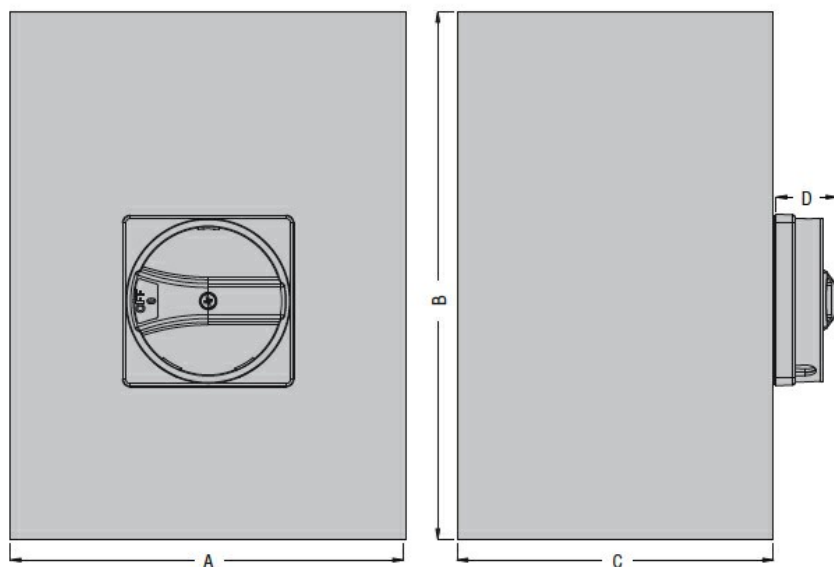
Tolleranze e protezioni

Grado di protezione IP frontale IP65

Grado di protezione IP IP65

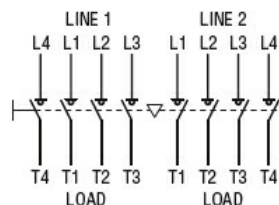
Grado di inquinamento 3

Dimensioni



Type	A	B	C	D
GLZM0160 E...GLZM0315 E...	300 (11.81")	400 (15.75")	250 (9.84")	45,7 (1.80")

Schemi elettrici



Omologazioni e conformità

Omologazioni

IEC/EN 60947-1

IEC/EN 60947-6-1

Classificazione ETIM

ETIM 8.0

EC000216 -
Sezionatore