



Commutatore a camme in cassetta  
GLZM

Denominazione del prodotto

Tipo

Numero di poli

Tipo di tensione di funzionamento

Nr. 3  
AC

**Caratteristiche dei contatti**

Corrente convenzionale termica in aria libera I<sub>th</sub> IEC

A 315

Tensione nominale di isolamento IEC/EN

V 1000

Tensione nominale di tenuta ad impulso (U<sub>imp</sub>)

kV 12

Corrente di impiego I<sub>e</sub>

AC21A

400V A 315  
500V A 315  
690V A 315

AC22A

400V A 315  
500V A 315  
690V A 315

AC23A

400V A 315  
500V A 250  
690V A 250

Potenza dissipata per polo max

W 6.5

Potenza nominale AC23A

400V kW 140  
690V kW 250

Corrente condizionale di corto circuito (rms)

kA 100

Protezione da contro cortocircuito con fusibili

Class/A gG/315

Potere di chiusura AC23A 400V

A 2500

Potere di apertura AC23A 400V

A 2000

Durata meccanica

cycles 10000

Durata elettrica AC21A

cycles 0

**Caratteristiche meccaniche**

Posizione di montaggio

Normale Piano verticale  
Ammessa Qualsiasi

Attacchi

tipo M8 x 25  
altezza morsetto mm 0

Coppia di serraggio terminali

min Nm 15  
max Nm 22  
min lbin 132  
max lbin 194

Sezione dei conduttori

|               |                 |     |
|---------------|-----------------|-----|
| IEC min       | mm <sup>2</sup> | 70  |
| IEC max       | mm <sup>2</sup> | 185 |
| AWG/kcmil min |                 | 00  |
| AWG/kcmil max |                 | 400 |

Condizioni ambientali

Temperatura di impiego

|     |    |     |
|-----|----|-----|
| min | °C | -25 |
| max | °C | +55 |

Temperatura di stoccaggio

|     |    |     |
|-----|----|-----|
| min | °C | -40 |
| max | °C | +70 |

Altitudine massima

|   |      |
|---|------|
| m | 3000 |
|---|------|

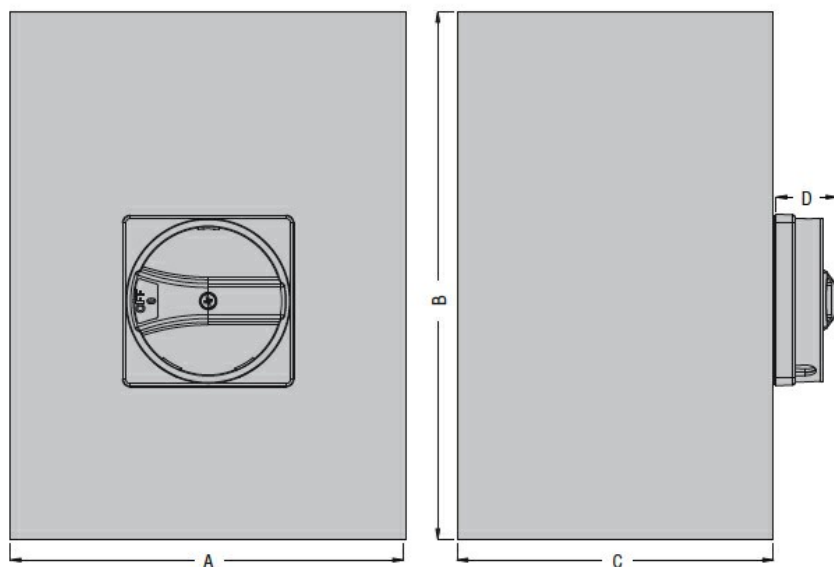
Tolleranze e protezioni

Grado di protezione IP frontale IP65

Grado di protezione IP IP65

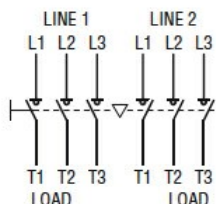
Grado di inquinamento 3

Dimensioni



| Type                       | A            | B            | C           | D            |
|----------------------------|--------------|--------------|-------------|--------------|
| GLZM0160 E...GLZM0315 E... | 300 (11.81") | 400 (15.75") | 250 (9.84") | 45,7 (1.80") |

Schemi elettrici



Omologazioni e conformità

Omologazioni

IEC/EN 60947-1  
IEC/EN 60947-6-1

Classificazione ETIM

ETIM 8.0

EC000216 -  
Sezionatore