



| | | | |
|---|---------------------------------|--------------------|------------------------------|
| Denominazione del prodotto | Commutatore a camme in cassetta | | |
| Tipo | GLZM | | |
| Numero di poli | Nr. | 3 | |
| Tipo di tensione di funzionamento | | AC | |
| Caratteristiche dei contatti | | | |
| Corrente convenzionale termica in aria libera I _{th} IEC | A | 250 | |
| Tensione nominale di isolamento IEC/EN | V | 1000 | |
| Tensione nominale di tenuta ad impulso (U _{imp}) | kV | 12 | |
| Corrente di impiego I _e | | | |
| AC21A | | | |
| | 400V | A | 250 |
| | 500V | A | 250 |
| | 690V | A | 250 |
| AC22A | | | |
| | 400V | A | 250 |
| | 500V | A | 250 |
| | 690V | A | 250 |
| AC23A | | | |
| | 400V | A | 250 |
| | 500V | A | 250 |
| | 690V | A | 250 |
| Potenza dissipata per polo max | | W | 6.5 |
| Potenza nominale AC23A | | | |
| | 400V | kW | 140 |
| | 690V | kW | 250 |
| Corrente condizionale di corto circuito (rms) | | kA | 100 |
| Protezione da contro cortocircuito con fusibili | | Class/A | gG/250 |
| Potere di chiusura AC23A 400V | | A | 2500 |
| Potere di apertura AC23A 400V | | A | 2000 |
| Durata meccanica | | cycles | 10000 |
| Caratteristiche meccaniche | | | |
| Posizione di montaggio | | Normale Ammessa | Piano verticale Qualsiasi |
| Attacchi | | tipo | M8 x 25 |
| Coppia di serraggio terminali | | | |
| | min | Nm | 15 |
| | max | Nm | 22 |
| | min | lbin | 132 |
| | max | lbin | 194 |
| Sezione dei conduttori | IEC min | mm ² | 70 |

| | | |
|---------------|-----------------|-----|
| IEC max | mm ² | 185 |
| AWG/kcmil min | | 00 |
| AWG/kcmil max | | 400 |

Condizioni ambientali

Temperatura di impiego

| | | |
|-----|----|-----|
| min | °C | -25 |
| max | °C | +55 |

Temperatura di stoccaggio

| | | |
|-----|----|-----|
| min | °C | -40 |
| max | °C | +70 |

Altitudine massima

| | |
|---|------|
| m | 3000 |
|---|------|

Tolleranze e protezioni

Grado di protezione IP frontale

IP65

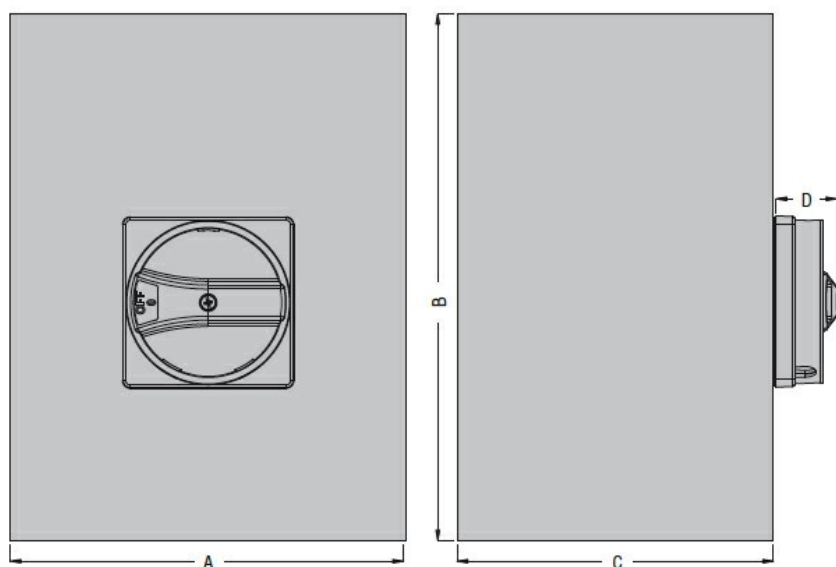
Grado di protezione IP

IP65

Grado di inquinamento

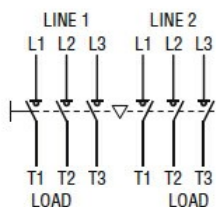
3

Dimensioni



| Type | A | B | C | D |
|----------------------------|--------------|--------------|-------------|--------------|
| GLZM0160 E...GLZM0315 E... | 300 (11.81") | 400 (15.75") | 250 (9.84") | 45,7 (1.80") |

Schemi elettrici



Omologazioni e conformità

Omologazioni

IEC/EN 60947-1
IEC/EN 60947-6-1

Classificazione ETIM

ETIM 8.0

EC000216 -
Sezionatore