



Denominazione del prodotto	Interruttori sezionatori in contenitore GLZM		
Tipo	Nr.	3	
Numero di poli		AC	
Tipo di tensione di funzionamento		AC	
<b>Caratteristiche dei contatti</b>			
Corrente convenzionale termica in aria libera Ith IEC	A	250	
Tensione nominale di isolamento IEC/EN	V	1000	
Tensione nominale di tenuta ad impulso (Uimp)	kV	12	
Corrente di impiego Ie			
AC21A	400V	A	250
	500V	A	250
	690V	A	250
AC22A	400V	A	250
	500V	A	250
	690V	A	250
AC23A	400V	A	250
	500V	A	250
	690V	A	250
Potenza dissipata per polo max	W	6.5	
Potenza nominale AC23A	400V	kW	140
	690V	kW	250
Corrente condizionale di corto circuito (rms)	kA	100	
Protezione da contro cortocircuito con fusibili	Class/A	gG/250	
Potere di chiusura AC23A 400V	A	2500	
Potere di apertura AC23A 400V	A	2000	
Durata meccanica	cycles	10000	
<b>Caratteristiche meccaniche</b>			
Posizione di montaggio	Normale Ammessa	Piano verticale Qualsiasi	
Attacchi	tipo	M8 x 25	
Coppia di serraggio terminali	min	Nm	15
	max	Nm	22
	min	Ibin	132
	max	Ibin	194
Sezione dei conduttori	IEC min	mm <sup>2</sup>	70

IEC max	mm <sup>2</sup>	185
AWG/kcmil min		00
AWG/kcmil max		400

### Condizioni ambientali

Temperatura di impiego

min	°C	-25
max	°C	+55

Temperatura di stoccaggio

min	°C	-40
max	°C	+70

Altitudine massima

m	3000
---	------

### Tolleranze e protezioni

Grado di protezione IP frontale

IP65

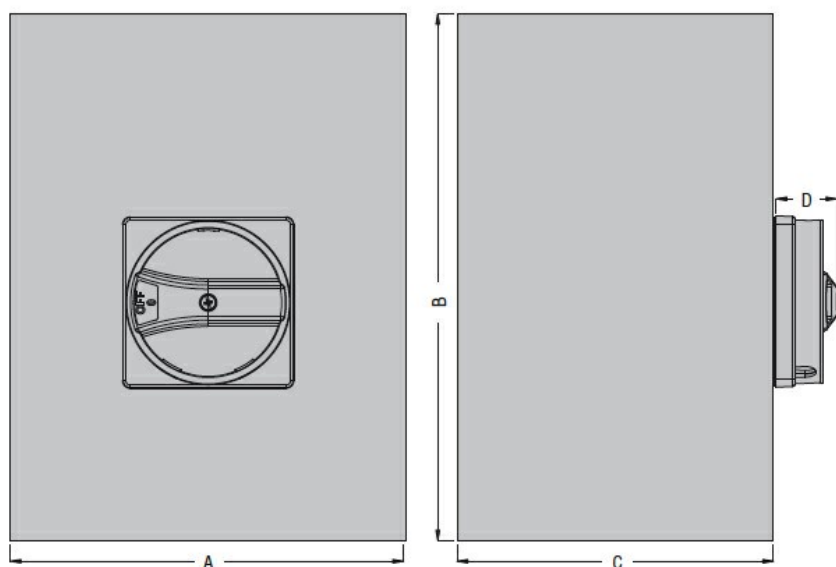
Grado di protezione IP

IP65

Grado di inquinamento

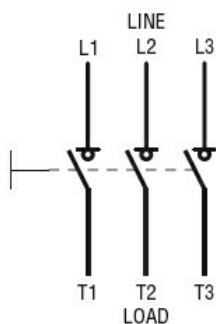
3

### Dimensioni



Type	A	B	C	D
GLZM0160...GLZM0315...	300 (11.81")	400 (15.75")	250 (9.84")	45,7 (1.80")

### Schemi elettrici



### Omologazioni e conformità

Omologazioni

IEC/EN 60947-1  
IEC/EN 60947-3

### Classificazione ETIM

ETIM 8.0

EC000216 -  
Sezionatore