



|   |  |                              |     |
|---|--|------------------------------|-----|
| Denominazione del prodotto                            | Interruttori sezionatori in contenitore GLZM |                              |     |
| Tipo  | Nr.  | 4                            |     |
| Numero di poli  |  | AC                           |     |
| Tipo di tensione di funzionamento                     |  | AC                           |     |
| <b>Caratteristiche dei contatti</b>                   |  |                              |     |
| Corrente convenzionale termica in aria libera Ith IEC | A  | 200                          |     |
| Tensione nominale di isolamento IEC/EN                | V  | 1000                         |     |
| Tensione nominale di tenuta ad impulso (Uimp)         | kV   | 12                           |     |
| Corrente di impiego Ie                                |  |                              |     |
| AC21A   | 400V   | A                            | 250 |
|   | 500V   | A                            | 250 |
|   | 690V   | A                            | 250 |
| AC22A   | 400V   | A                            | 250 |
|   | 500V   | A                            | 250 |
|   | 690V   | A                            | 250 |
| AC23A   | 400V   | A                            | 250 |
|   | 500V   | A                            | 250 |
|   | 690V   | A                            | 250 |
| Potenza dissipata per polo max                        | W  | 6.5                          |     |
| Potenza nominale AC23A                                | 400V   | kW                           | 140 |
|   | 690V   | kW                           | 250 |
| Corrente condizionale di corto circuito (rms)         | kA   | 100                          |     |
| Protezione da contro cortocircuito con fusibili       | Class/A                                      | gG/250                       |     |
| Potere di chiusura AC23A 400V                         | A  | 2500                         |     |
| Potere di apertura AC23A 400V                         | A  | 2000                         |     |
| Durata meccanica                                      | cycles                                       | 10000                        |     |
| <b>Caratteristiche meccaniche</b>                     |  |                              |     |
| Posizione di montaggio                                | Normale<br>Ammessa                           | Piano verticale<br>Qualsiasi |     |
| Attacchi  | tipo   | M8 x 25                      |     |
| Coppia di serraggio terminali                         | min  | Nm                           | 15  |
|   | max  | Nm                           | 22  |
|   | min  | Ibin                         | 132 |
|   | max  | Ibin                         | 194 |
| Sezione dei conduttori                                | IEC min                                      | mm <sup>2</sup>              | 70  |

|               |                 |     |
|---------------|-----------------|-----|
| IEC max       | mm <sup>2</sup> | 185 |
| AWG/kcmil min |                 | 00  |
| AWG/kcmil max |                 | 400 |

**Condizioni ambientali**

Temperatura di impiego

|     |    |     |
|-----|----|-----|
| min | °C | -25 |
| max | °C | +55 |

Temperatura di stoccaggio

|     |    |     |
|-----|----|-----|
| min | °C | -40 |
| max | °C | +70 |

Altitudine massima

|   |      |
|---|------|
| m | 3000 |
|---|------|

**Tolleranze e protezioni**

Grado di protezione IP frontale

IP65

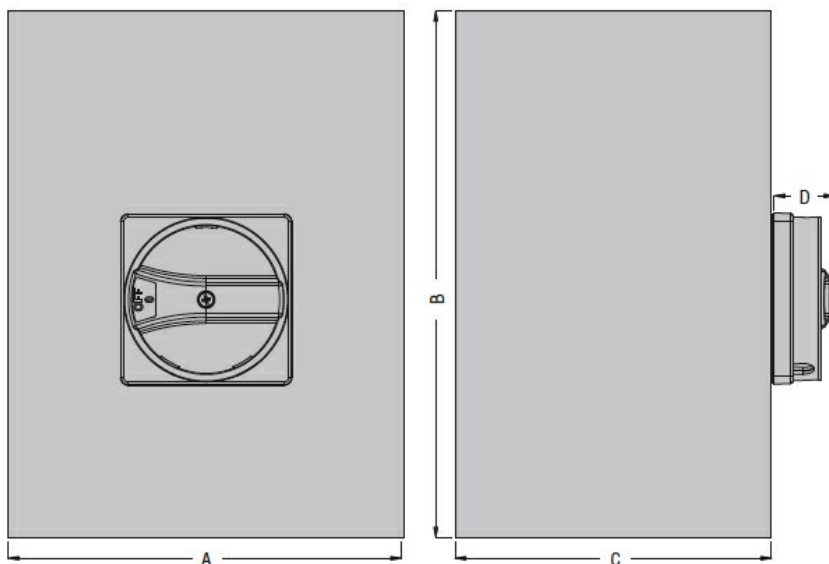
Grado di protezione IP

IP65

Grado di inquinamento

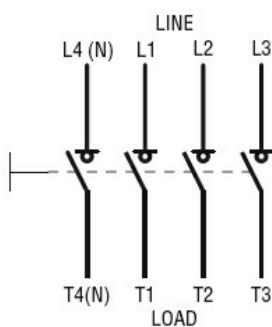
3

**Dimensioni**



| Type                   | A            | B            | C           | D            |
|------------------------|--------------|--------------|-------------|--------------|
| GLZM0160...GLZM0315... | 300 (11.81") | 400 (15.75") | 250 (9.84") | 45,7 (1.80") |

**Schemi elettrici**



**Omologazioni e conformità**

Omologazioni

IEC/EN 60947-1

IEC/EN 60947-3

**Classificazione ETIM**

ETIM 8.0

EC000216 -  
Sezionatore