



Commutatore a  
camme in  
cassetta  
GLZM

Denominazione del prodotto

Tipo

Numero di poli

Tipo di tensione di funzionamento

Nr. 4  
AC

**Caratteristiche dei contatti**

Corrente convenzionale termica in aria libera I<sub>th</sub> IEC

A 200

Tensione nominale di isolamento IEC/EN

V 1000

Tensione nominale di tenuta ad impulso (U<sub>imp</sub>)

kV 12

Corrente di impiego I<sub>e</sub>

AC21A

400V A 250  
500V A 250  
690V A 250

AC22A

400V A 250  
500V A 250  
690V A 250

AC23A

400V A 250  
500V A 250  
690V A 250

Potenza dissipata per polo max

W 6.5

Potenza nominale AC23A

400V kW 140  
690V kW 250

Corrente condizionale di corto circuito (rms)

kA 100

Protezione da contro cortocircuito con fusibili

Class/A gG/250

Potere di chiusura AC23A 400V

A 2500

Potere di apertura AC23A 400V

A 2000

Durata meccanica

cycles 10000

**Caratteristiche meccaniche**

Posizione di montaggio

Normale Piano verticale  
Ammessa Qualsiasi

Attacchi

tipo M8 x 25

Coppia di serraggio terminali

min Nm 15  
max Nm 22  
min lbin 132  
max lbin 194

Sezione dei conduttori

IEC min mm<sup>2</sup> 70

IEC max	mm <sup>2</sup>	185
AWG/kcmil min		00
AWG/kcmil max		400

**Condizioni ambientali**

Temperatura di impiego

min	°C	-25
max	°C	+55

Temperatura di stoccaggio

min	°C	-40
max	°C	+70

Altitudine massima

m	3000
---	------

**Tolleranze e protezioni**

Grado di protezione IP frontale

IP65

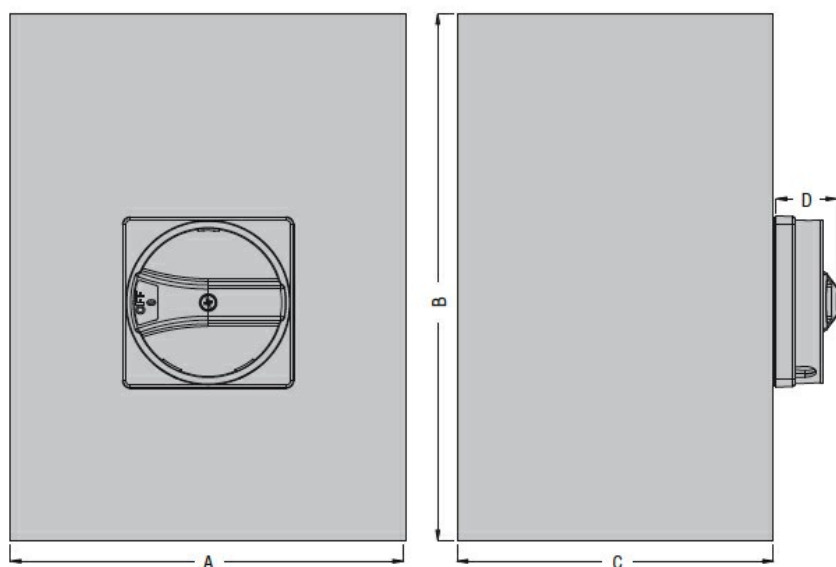
Grado di protezione IP

IP65

Grado di inquinamento

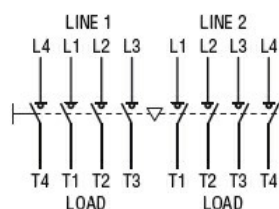
3

**Dimensioni**



Type	A	B	C	D
GLZM0160 E...GLZM0315 E...	300 (11.81")	400 (15.75")	250 (9.84")	45,7 (1.80")

**Schemi elettrici**



**Omologazioni e conformità**

Omologazioni

IEC/EN 60947-1  
IEC/EN 60947-6-1

**Classificazione ETIM**

ETIM 8.0

EC000216 -  
Sezionatore