



Denominazione del prodotto	Commutatore a camme in cassetta GLZM		
Tipo	Nr.	3	
Numero di poli		AC	
Tipo di tensione di funzionamento		AC	
<b>Caratteristiche dei contatti</b>			
Corrente convenzionale termica in aria libera I <sub>th</sub> IEC	A	200	
Tensione nominale di isolamento IEC/EN	V	1000	
Tensione nominale di tenuta ad impulso (U <sub>imp</sub> )	kV	12	
Corrente di impiego I <sub>e</sub>			
AC21A		400V	A 250
		500V	A 250
		690V	A 250
AC22A		400V	A 250
		500V	A 250
		690V	A 250
AC23A		400V	A 250
		500V	A 250
		690V	A 250
Potenza dissipata per polo max	W	6.5	
Potenza nominale AC23A		400V	kW 140
		690V	kW 250
Corrente condizionale di corto circuito (rms)	kA	100	
Protezione da contro cortocircuito con fusibili	Class/A	gG/250	
Potere di chiusura AC23A 400V	A	2500	
Potere di apertura AC23A 400V	A	2000	
Durata meccanica	cycles	10000	
<b>Caratteristiche meccaniche</b>			
Posizione di montaggio		Normale Ammessa	Piano verticale Qualsiasi
Attacchi		tipo	M8 x 25
Coppia di serraggio terminali		min	Nm 15
		max	Nm 22
		min	lbin 132
		max	lbin 194
Sezione dei conduttori	IEC min	mm <sup>2</sup>	70

IEC max	mm <sup>2</sup>	185
AWG/kcmil min		00
AWG/kcmil max		400

**Condizioni ambientali**

Temperatura di impiego

min	°C	-25
max	°C	+55

Temperatura di stoccaggio

min	°C	-40
max	°C	+70

Altitudine massima

m	3000
---	------

**Tolleranze e protezioni**

Grado di protezione IP frontale

IP65

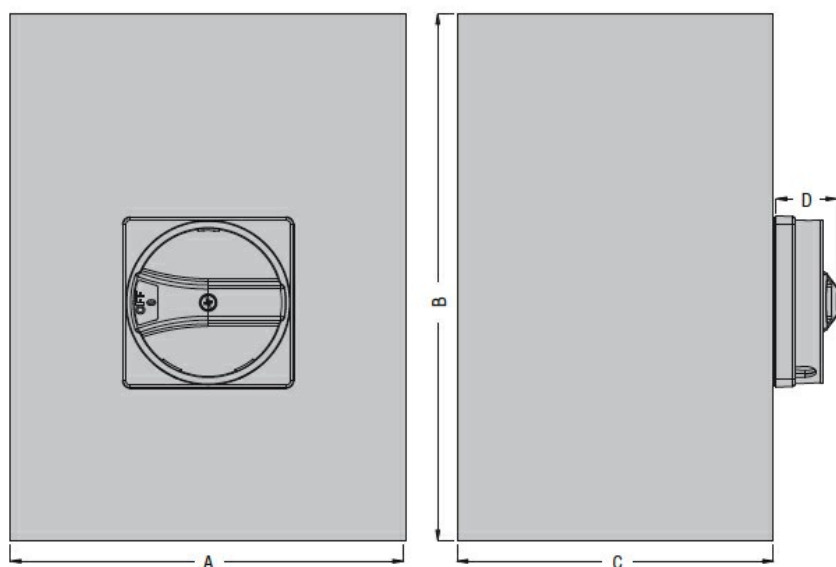
Grado di protezione IP

IP65

Grado di inquinamento

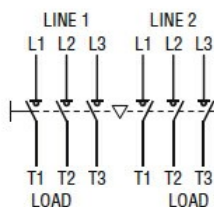
3

**Dimensioni**



Type	A	B	C	D
GLZM0160 E...GLZM0315 E...	300 (11.81")	400 (15.75")	250 (9.84")	45,7 (1.80")

**Schemi elettrici**



**Omologazioni e conformità**

Omologazioni

IEC/EN 60947-1  
IEC/EN 60947-6-1

**Classificazione ETIM**

ETIM 8.0

EC000216 -  
Sezionatore