



|   |   |                    |                              |
|---|---|--------------------|------------------------------|
| Denominazione del prodotto  | Commutatore a camme in cassetta<br>GLZM |                    |                              |
| Tipo  | Nr.                                     | 3                  |                              |
| Numero di poli  |   | AC                 |                              |
| Tipo di tensione di funzionamento                                 |   | AC                 |                              |
| <b>Caratteristiche dei contatti</b>                               |   |                    |                              |
| Corrente convenzionale termica in aria libera I <sub>th</sub> IEC | A                                       | 160                |                              |
| Tensione nominale di isolamento IEC/EN                            | V                                       | 1000               |                              |
| Tensione nominale di tenuta ad impulso (U <sub>imp</sub> )        | kV                                      | 12                 |                              |
| Corrente di impiego I <sub>e</sub>                                |   |                    |                              |
| AC21A   |   | 400V               | A 160                        |
|   |   | 500V               | A 160                        |
|   |   | 690V               | A 160                        |
| AC22A   |   | 400V               | A 160                        |
|   |   | 500V               | A 160                        |
|   |   | 690V               | A 160                        |
| AC23A   |   | 400V               | A 160                        |
|   |   | 500V               | A 160                        |
|   |   | 690V               | A 160                        |
| Potenza dissipata per polo max                                    | W                                       | 3.2                |                              |
| Potenza nominale AC23A  |   | 400V               | kW 90                        |
|   |   | 690V               | kW 134                       |
| Corrente condizionale di corto circuito (rms)                     | kA                                      | 100                |                              |
| Protezione da contro cortocircuito con fusibili                   | Class/A                                 | gG/160             |                              |
| Potere di chiusura AC23A 400V                                     | A                                       | 1600               |                              |
| Potere di apertura AC23A 400V                                     | A                                       | 1280               |                              |
| Durata meccanica  | cycles                                  | 10000              |                              |
| <b>Caratteristiche meccaniche</b>                                 |   |                    |                              |
| Posizione di montaggio  |   | Normale<br>Ammessa | Piano verticale<br>Qualsiasi |
| Attacchi  |   | tipo               | M8 x 25                      |
| Coppia di serraggio terminali                                     |   | min                | Nm 15                        |
|   |   | max                | Nm 22                        |
|   |   | min                | lbin 132                     |
|   |   | max                | lbin 194                     |
| Sezione dei conduttori  | IEC min                                 | mm <sup>2</sup>    | 70                           |

|               |                 |     |
|---------------|-----------------|-----|
| IEC max       | mm <sup>2</sup> | 185 |
| AWG/kcmil min |                 | 00  |
| AWG/kcmil max |                 | 400 |

**Condizioni ambientali**

Temperatura di impiego

|     |    |     |
|-----|----|-----|
| min | °C | -25 |
| max | °C | +55 |

Temperatura di stoccaggio

|     |    |     |
|-----|----|-----|
| min | °C | -40 |
| max | °C | +70 |

Altitudine massima

|   |      |
|---|------|
| m | 3000 |
|---|------|

**Tolleranze e protezioni**

Grado di protezione IP frontale

IP65

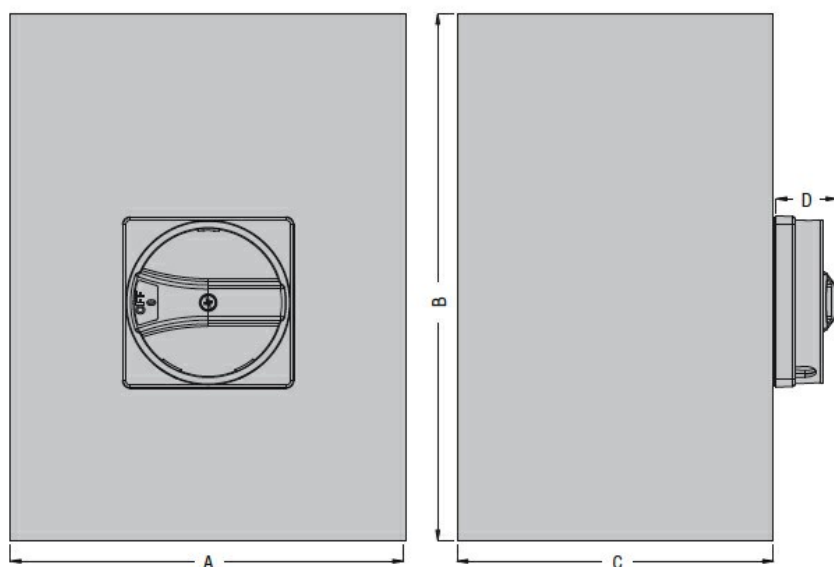
Grado di protezione IP

IP65

Grado di inquinamento

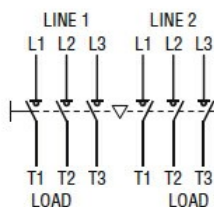
3

**Dimensioni**



| Type                       | A            | B            | C           | D            |
|----------------------------|--------------|--------------|-------------|--------------|
| GLZM0160 E...GLZM0315 E... | 300 (11.81") | 400 (15.75") | 250 (9.84") | 45,7 (1.80") |

**Schemi elettrici**



**Omologazioni e conformità**

Omologazioni

IEC/EN 60947-1  
IEC/EN 60947-6-1

**Classificazione ETIM**

ETIM 8.0

EC000216 -  
Sezionatore