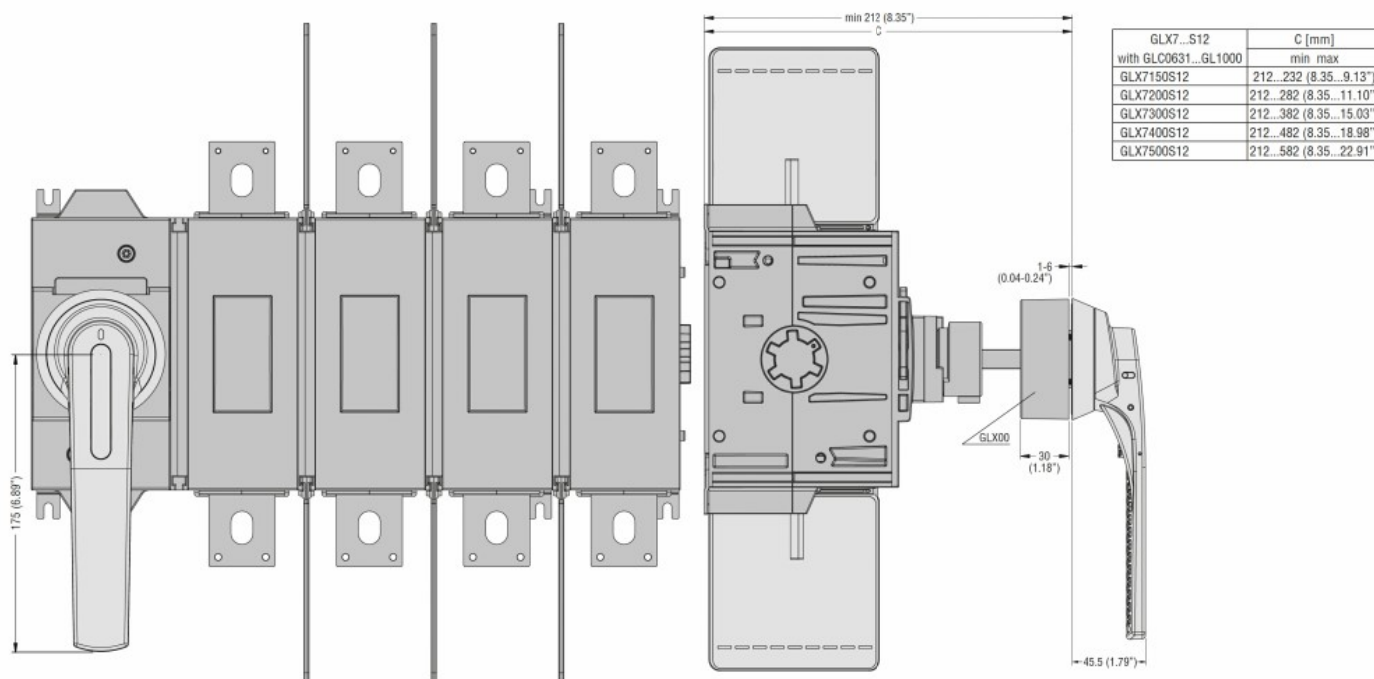




Dimensioni



Omologazioni e conformità

Certificazioni

cULus

Classificazione ETIM

ETIM 8.0

EC002498 -
Accessori per
dispositivi di
commutazione
bassa tensione