



Denominazione del prodotto

Tipo

Numero di poli

Tipo di tensione di funzionamento

Quarto polo
GLX42
Nr. 1
AC

Caratteristiche dei contatti

Corrente convenzionale termica in aria libera Ith IEC

A 630

Tensione nominale di isolamento IEC/EN

V 1000

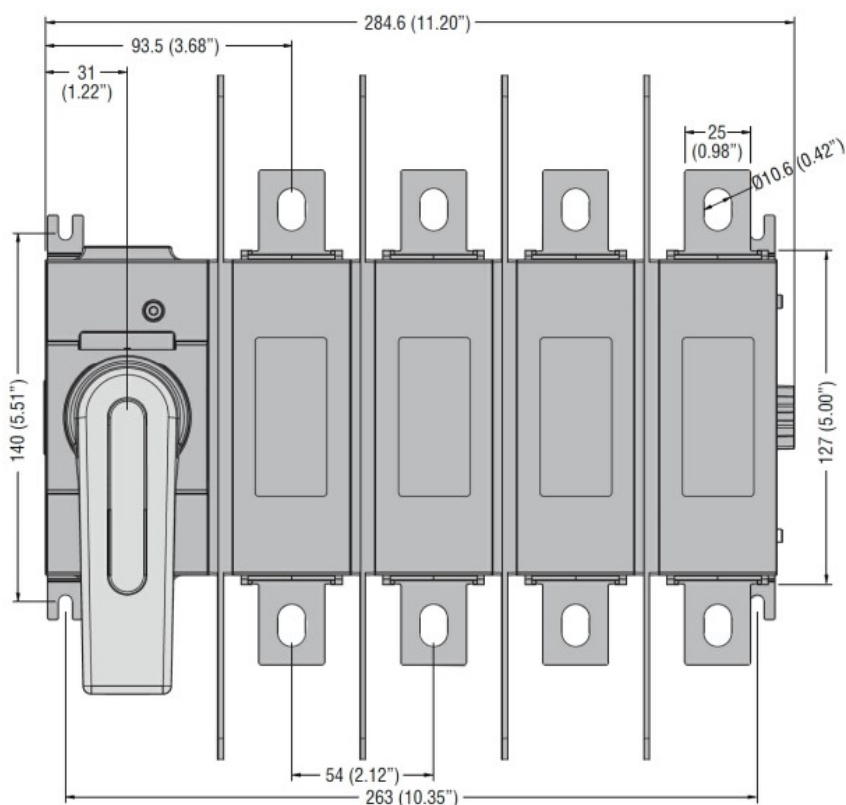
Tensione nominale di tenuta ad impulso (Uimp)

kV 12

Corrente nominale di breve durata (0.3s) Icw (rms)

kA 0

Dimensioni



Schemi elettrici



Omologazioni e conformità

Omologazioni

IEC/EN 60947-1

IEC/EN 60947-3

Classificazione ETIM

ETIM 8.0

EC002498 -
Accessori per
dispositivi di
commutazione
bassa tensione