



Denominazione del prodotto	Quarto polo
Tipo	GLX42
Numero di poli	Nr. 1
Tipo di tensione di funzionamento	AC

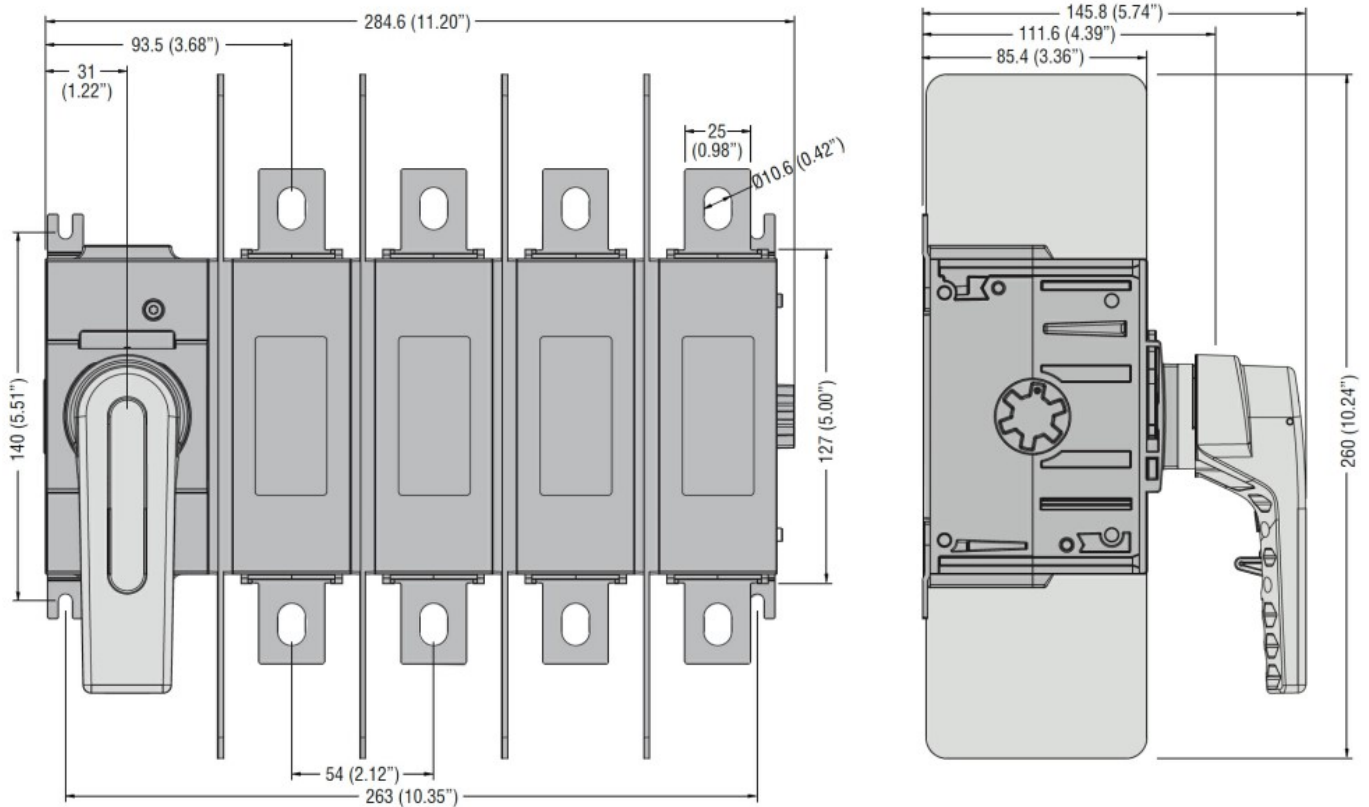
**Caratteristiche dei contatti**

Corrente convenzionale termica in aria libera Ith IEC	A	400
Tensione nominale di isolamento IEC/EN	V	1000
Tensione nominale di tenuta ad impulso (Uimp)	kV	12

**Dati tecnici UL**

UL Standard	UL98
-------------	------

**Dimensioni**



**Schemi elettrici**



### Omologazioni e conformità

#### Omologazioni

IEC/EN 60947-1

IEC/EN 60947-3

#### Certificazioni

cULus

### Classificazione ETIM

ETIM 8.0

EC002498 -  
Accessori per  
dispositivi di  
commutazione  
bassa tensione