

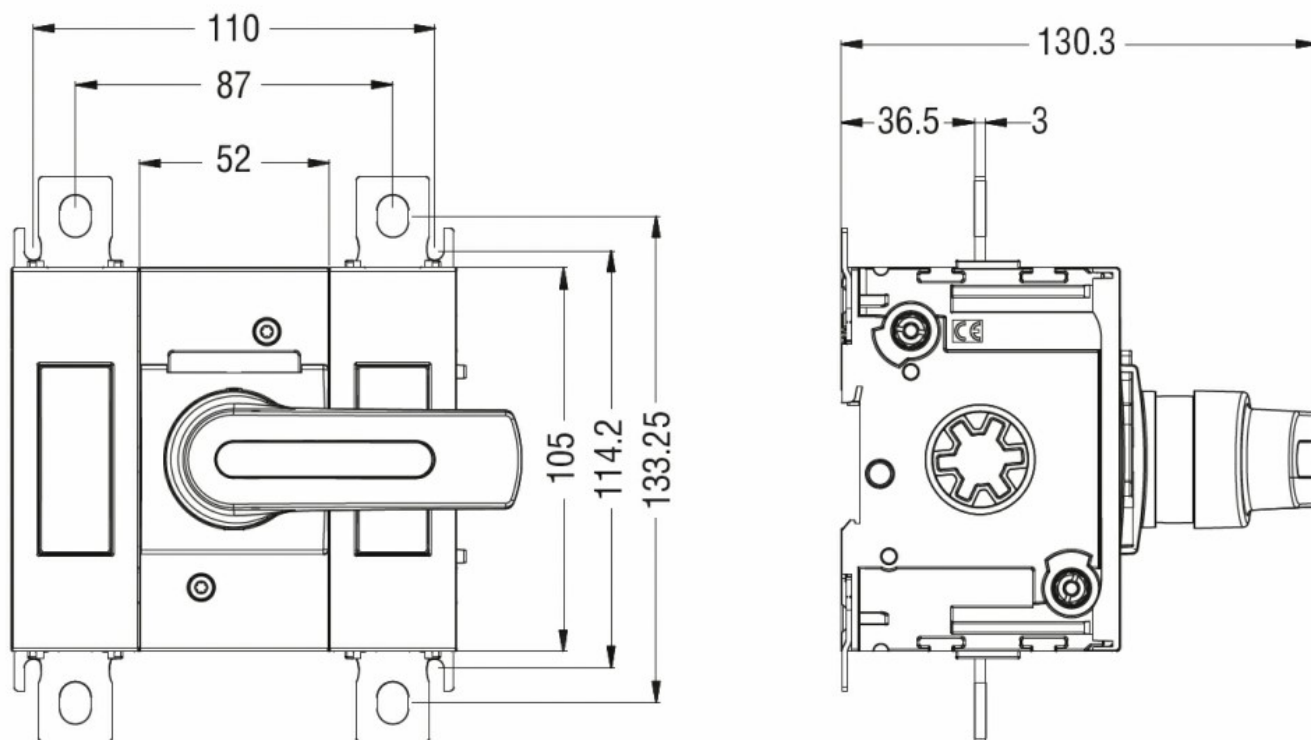


Denominazione del prodotto				Sezionatore
Tipo				GLD
Numero di poli		Nr.	2	
Tipo di tensione di funzionamento				DC
Caratteristiche dei contatti				
Corrente convenzionale termica in aria libera Ith IEC		A	250	
Tensione nominale di isolamento IEC/EN		V	1000	
Corrente di impiego Ie				
DC21B				
	600V	A	250	
	800V	A	250	
	1000V	A	250	
DCPV1				
	Corrente di impiego Ie 600V	A	250	
	Corrente di impiego Ie 800V	A	250	
DCPV1				
	600V	A	250	
	800V	A	250	
Caratteristiche meccaniche				
Posizione di montaggio		Normale Ammessa		Piano verticale Qualsiasi
Fissaggio				A vite / guida DIN 35mm
Attacchi		tipo		M8 x 25
Coppia di serraggio terminali				
	min	Nm	15	
	max	Nm	22	
	min	Ibin	132	
	max	Ibin	194	
Sezione dei conduttori				
	IEC min	mm ²	70	
	IEC max	mm ²	185	
	AWG/kcmil min		00	
	AWG/kcmil max		400	
Condizioni ambientali				
Temperatura di impiego				
	min	°C	-25	
	max	°C	+55	
Temperatura di stoccaggio				
	min	°C	-40	
	max	°C	+70	
Altitudine massima		m	3000	
Tolleranze e protezioni				

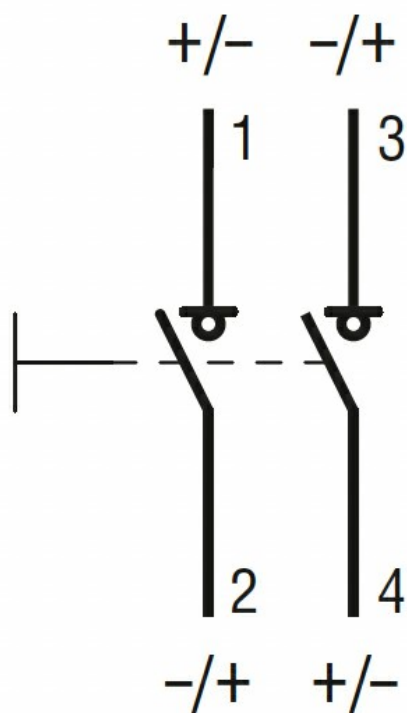
Grado di inquinamento

3

Dimensioni



Schemi elettrici



Omologazioni e conformità

Omologazioni

IEC/EN/BS 60947-1

IEC/EN/BS 60947-3

UL98B

Certificazioni

CE

Classificazione ETIM

ETIM 8.0

EC000216 -
Sezionatore