



Denominazione del prodotto	Sezionatore		
Tipo	GLD		
Numero di poli	Nr.	4	
Tipo di tensione di funzionamento	DC		
<b>Caratteristiche dei contatti</b>			
Corrente convenzionale termica in aria libera Ith IEC	A	160	
Tensione nominale di isolamento IEC/EN	V	1500	
Corrente di impiego Ie			
DC21B			
	600V	A	160
	800V	A	160
	1000V	A	160
	1200V	A	160
	1500V	A	160
DCPV1			
	Corrente di impiego Ie 600V	A	160
	Corrente di impiego Ie 800V	A	160
	Corrente di impiego Ie 1200V	A	160
	Corrente di impiego Ie 1500V	A	160
DCPV1			
	600V	A	160
	800V	A	160
	1200V	A	160
	1500V	A	160
<b>Caratteristiche meccaniche</b>			
Posizione di montaggio	Normale	Piano verticale	
	Ammessa	Qualsiasi	
Fissaggio	A vite / guida DIN 35mm		
Attacchi	tipo	M8 x 25	
Coppia di serraggio terminali			
	min	Nm	15
	max	Nm	22
	min	Ibin	132
	max	Ibin	194
Sezione dei conduttori			
	IEC min	mm <sup>2</sup>	70
	IEC max	mm <sup>2</sup>	185
	AWG/kcmil min		00
	AWG/kcmil max		400
<b>Condizioni ambientali</b>			
Temperatura di impiego			
	min	°C	-25
	max	°C	+55

Temperatura di stoccaggio

min	°C	-40
max	°C	+70

Altitudine massima

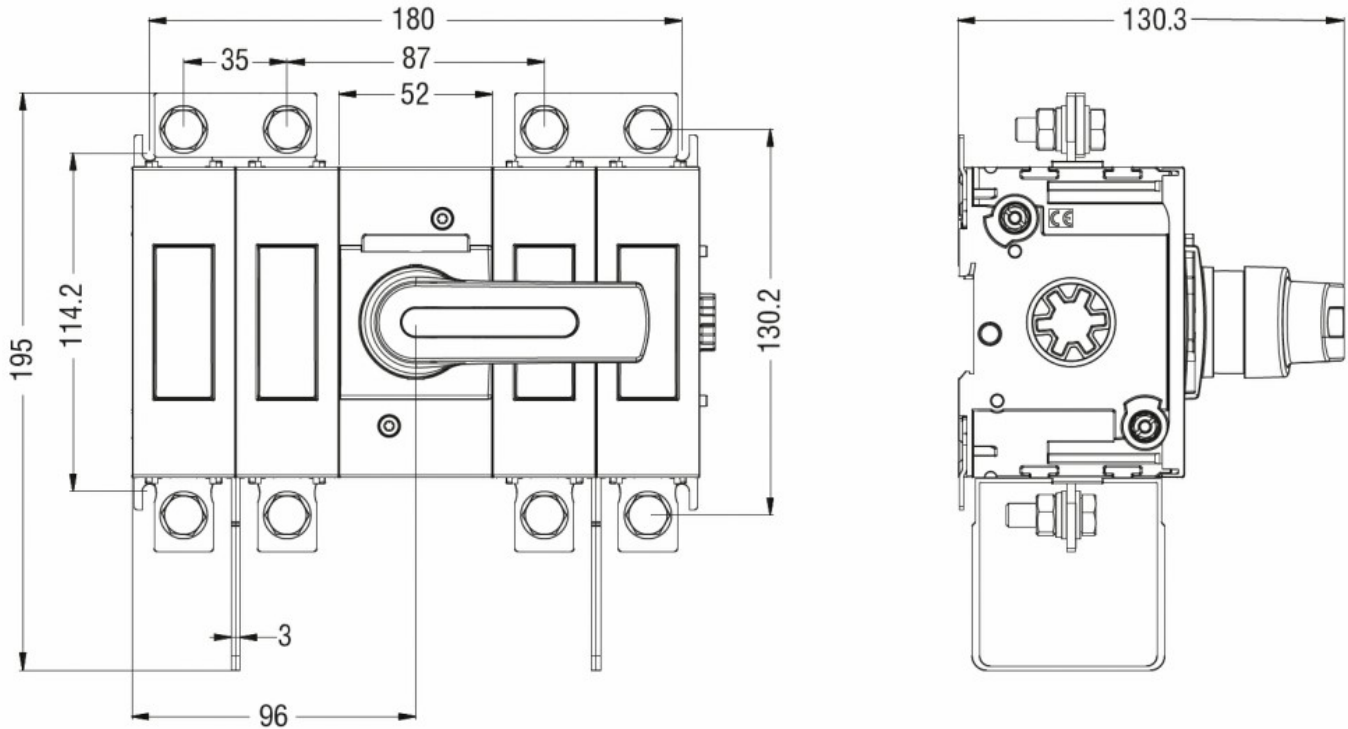
m	3000
---	------

Tolleranze e protezioni

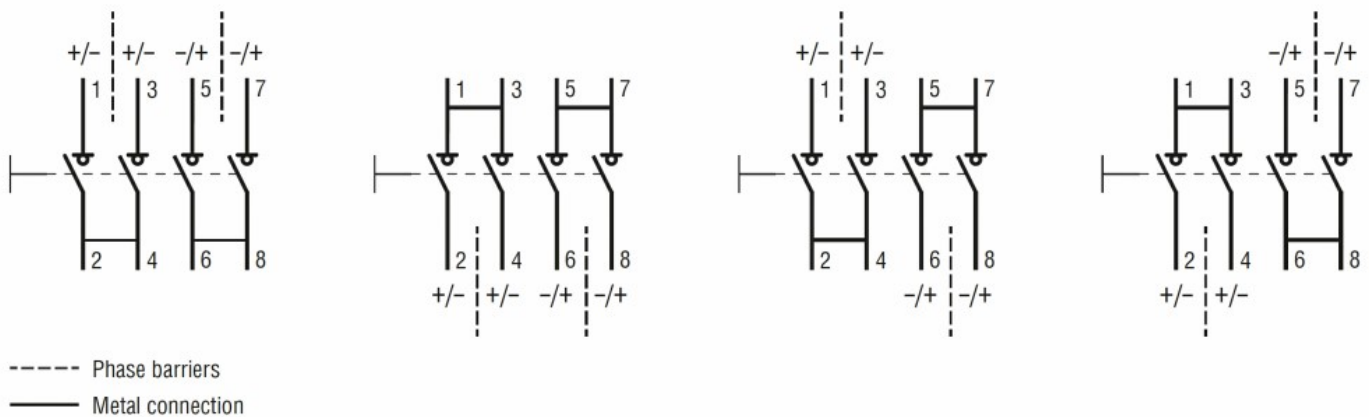
Grado di inquinamento

3

Dimensioni



Schemi elettrici



Omologazioni e conformità

Omologazioni

IEC/EN/BS 60947-1

IEC/EN/BS 60947-3

UL98B

Certificazioni

CE

Classificazione ETIM

ETIM 8.0

EC000216 -  
Sezionatore