

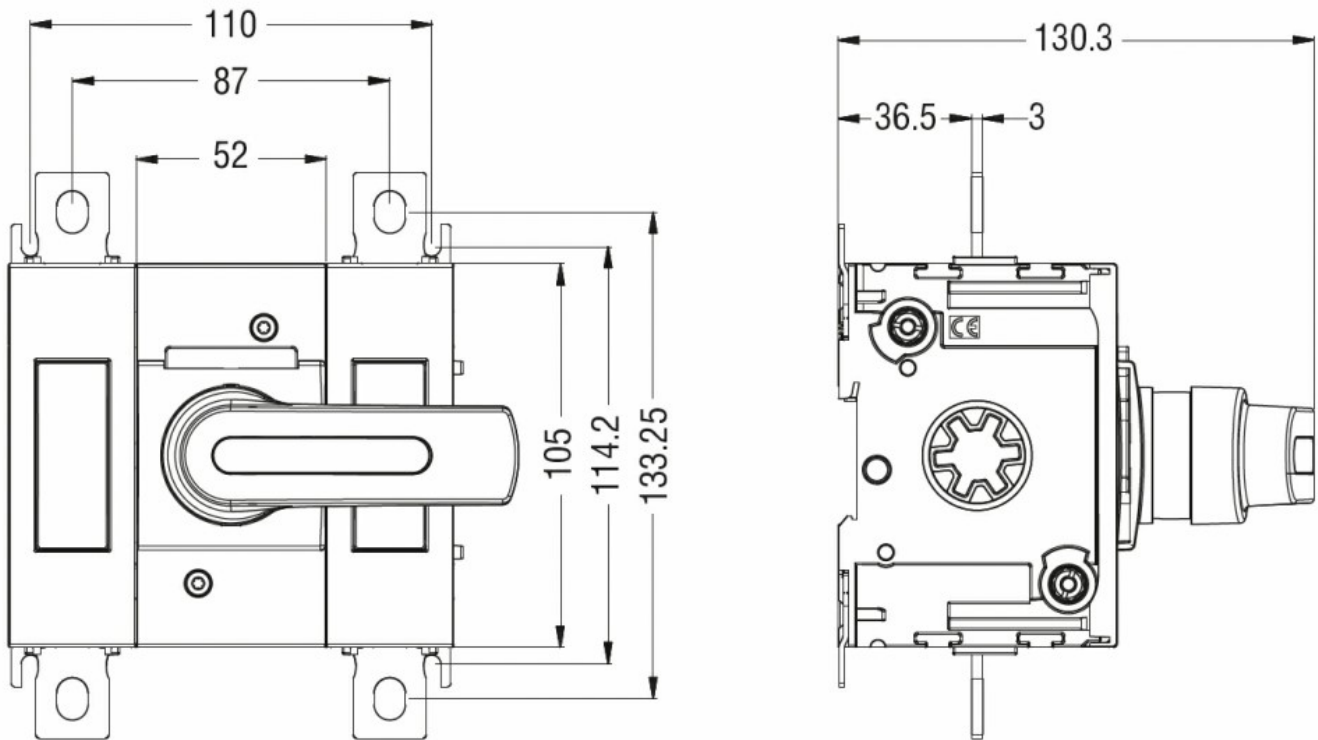


Denominazione del prodotto				Sezionatore
Tipo				GLD
Numero di poli		Nr.		2
Tipo di tensione di funzionamento				DC
<b>Caratteristiche dei contatti</b>				
Corrente convenzionale termica in aria libera Ith IEC		A		160
Tensione nominale di isolamento IEC/EN		V		1000
Corrente di impiego Ie				
DC21B				
	600V	A		160
	800V	A		160
	1000V	A		160
DCPV1				
	Corrente di impiego Ie 600V	A		160
	Corrente di impiego Ie 800V	A		160
DCPV1				
	600V	A		160
	800V	A		160
<b>Caratteristiche meccaniche</b>				
Posizione di montaggio		Normale Ammessa		Piano verticale Qualsiasi
Fissaggio				A vite / guida DIN 35mm
Attacchi		tipo		M8 x 25
Coppia di serraggio terminali				
	min	Nm		15
	max	Nm		22
	min	Ibin		132
	max	Ibin		194
Sezione dei conduttori				
	IEC min	mm <sup>2</sup>		70
	IEC max	mm <sup>2</sup>		185
	AWG/kcmil min			00
	AWG/kcmil max			400
<b>Condizioni ambientali</b>				
Temperatura di impiego				
	min	°C		-25
	max	°C		+55
Temperatura di stoccaggio				
	min	°C		-40
	max	°C		+70
Altitudine massima		m		3000
<b>Tolleranze e protezioni</b>				

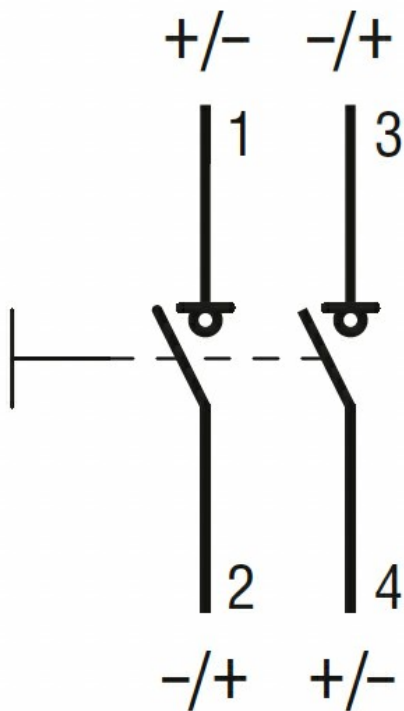
Grado di inquinamento

3

**Dimensioni**



**Schemi elettrici**



**Omologazioni e conformità**

**Omologazioni**

IEC/EN/BS 60947-1

IEC/EN/BS 60947-3

UL98B

---

Certificazioni

CE

Classificazione ETIM

ETIM 8.0

EC000216 -  
Sezionatore