



Denominazione del prodotto				Commutatore
Tipo				GLC
Numero di poli		Nr.	3	
Tipo di tensione di funzionamento				AC
Caratteristiche dei contatti				
Corrente convenzionale termica in aria libera I _{th} IEC		A	320	
Tensione nominale di isolamento IEC/EN		V	1000	
Tensione nominale di tenuta ad impulso (U _{imp})		kV	12	
Corrente di impiego I _e				
AC-31B				
	400V	A	320	
	500V	A	320	
	690V	A	320	
AC-32B				
	400V	A	320	
	500V	A	320	
	690V	A	320	
AC-33B				
	400V	A	320	
	500V	A	320	
	690V	A	320	
Potenza dissipata per polo max		W	20.8	
Potenza nominale AC23A				
	400V	kW	160	
	690V	kW	315	
Corrente nominale di breve durata (1s) I _{cw} (rms)		kA	12.5	
Corrente nominale di breve durata (0.3s) I _{cw} (rms)		kA	20	
Corrente condizionale di corto circuito (rms)		kA	80	
Protezione da contro cortocircuito con fusibili		Class/A	gG/355	
Potere di chiusura AC23A 400V		A	3200	
Potere di apertura AC23A 400V		A	2560	
Durata meccanica		cycles	10000	
Caratteristiche meccaniche				
Posizione di montaggio		Normale Ammessa	Piano verticale Qualsiasi	
Fissaggio			A vite	
Attacchi		tipo	M10 x 25	
Coppia di serraggio terminali				
	min	Nm	30	
	max	Nm	37	
	min	lbin	265	
	max	lbin	327	

Sezione dei conduttori

IEC min	mm ²	1X182
IEC max	mm ²	2X185
AWG/kcmil min		1X400
AWG/kcmil max		2X350

Condizioni ambientali

Temperatura di impiego

min	°C	-25
max	°C	+55

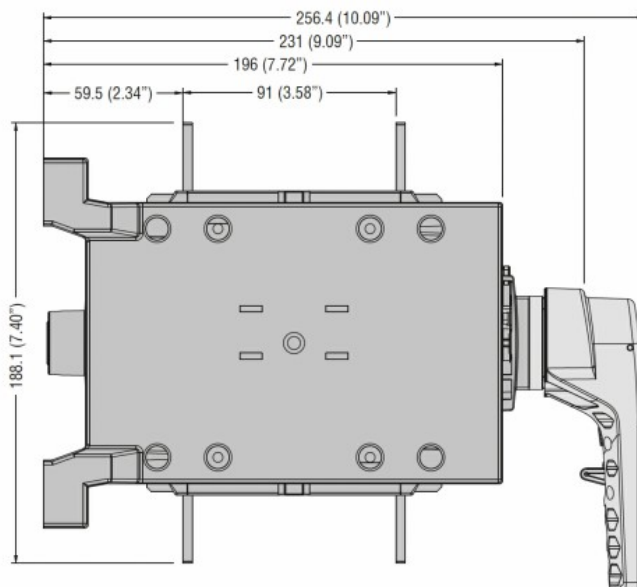
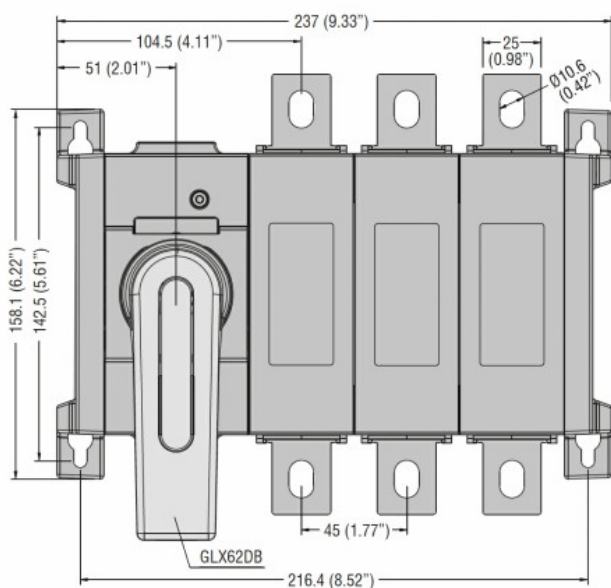
Temperatura di stoccaggio

min	°C	-40
max	°C	+70

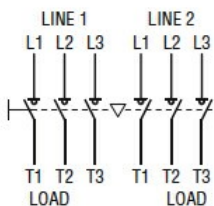
Altitudine massima

m	3000
---	------

Dimensioni



Schemi elettrici



Omologazioni e conformità

Omologazioni

- IEC/EN 60947-1
- IEC/EN 60947-3
- IEC/EN 60947-6-1

Classificazione ETIM

ETIM 8.0

EC000216 -
Sezionatore