



Denominazione del prodotto				Commutatore
Tipo				GLC UL
Numero di poli		Nr.	3	
Tipo di tensione di funzionamento			AC	
Caratteristiche dei contatti				
Corrente convenzionale termica in aria libera Ith IEC		A	200	
Tensione nominale di isolamento IEC/EN		V	1000	
Tensione nominale di tenuta ad impulso (Uimp)		kV	12	
Corrente di impiego Ie				
AC-31B				
	400V	A	200	
	500V	A	200	
	690V	A	200	
AC-32B				
	400V	A	200	
	500V	A	200	
	690V	A	200	
AC-33B				
	400V	A	200	
	500V	A	200	
	690V	A	200	
Potenza dissipata per polo max		W	4	
Potenza nominale AC23A				
	400V	kW	110	
	690V	kW	200	
Corrente nominale di breve durata (1s) Icw (rms)		kA	6	
Corrente nominale di breve durata (0.3s) Icw (rms)		kA	12	
Corrente condizionale di corto circuito (rms)		kA	100	
Protezione da contro cortocircuito con fusibili		Class/A	J/200	
Potere di chiusura AC23A 400V		A	2000	
Potere di apertura AC23A 400V		A	1600	
Durata meccanica		cycles	20000	
Caratteristiche meccaniche				
Posizione di montaggio		Normale		Piano verticale
		Ammessa		Qualsiasi
Fissaggio				A vite
Attacchi				
		tipo		M8 x 20
Coppia di serraggio terminali				
	min	Nm	15	
	max	Nm	22	
	min	lbin	132	
	max	lbin	194	
Sezione dei conduttori				

IEC min	mm ²	70
IEC max	mm ²	85
AWG/kcmil min		00
AWG/kcmil max		400

Dati tecnici UL

UL Standard		UL1008
Corrente di utilizzo generale	A	200
Tensione d'impiego max	V	600
Potenza/FLA motore trifase		
	240V	HP 75/192
	480V	HP 150/180
	600V	HP 200/192
Corrente di cortocircuito	kA rms	200
Corrente di cortocircuito con fusibile	Class/A	J/200
Kit attacchi terminali UL		GLX500 - GLX501

Dimensioni minime contenitore a corrente nominale

mm	mm	400 x 250 x 150
in	in	15.8 x 9.9 x 5.9

Condizioni ambientali

Temperatura di impiego

min	°C	-25
max	°C	+55

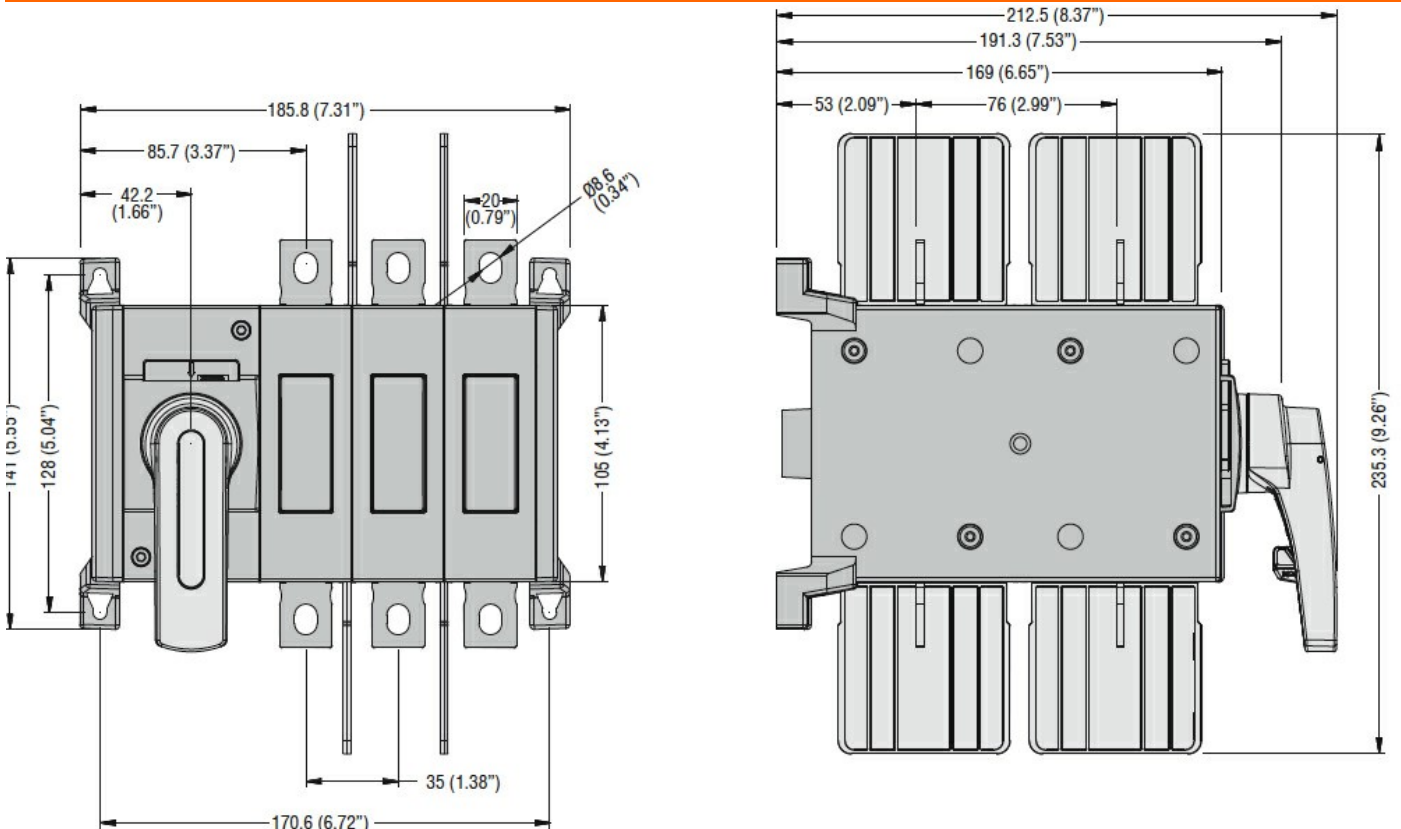
Temperatura di stoccaggio

min	°C	-40
max	°C	+70

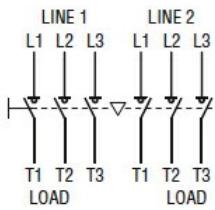
Altitudine massima

m	3000
---	------

Dimensioni



Schemi elettrici



Omologazioni e conformità

Omologazioni

IEC/EN 60947-1

IEC/EN 60947-3

IEC/EN 60947-6-1

Certificazioni

cULus

Classificazione ETIM

ETIM 8.0

EC000216 -
Sezionatore