



Denominazione del prodotto				Commutatore
Tipo				GLC
Numero di poli		Nr.	3	
Tipo di tensione di funzionamento				AC
<b>Caratteristiche dei contatti</b>				
Corrente convenzionale termica in aria libera Ith IEC		A	160	
Tensione nominale di isolamento IEC/EN		V	1000	
Tensione nominale di tenuta ad impulso (Uimp)		kV	12	
Corrente di impiego Ie				
AC-31B				
	400V	A	160	
	500V	A	160	
	690V	A	160	
AC-32B				
	400V	A	160	
	500V	A	160	
	690V	A	160	
AC-33B				
	400V	A	160	
	500V	A	160	
	690V	A	160	
Potenza dissipata per polo max		W	3.2	
Potenza nominale AC23A				
	400V	kW	90	
	690V	kW	144	
Corrente nominale di breve durata (1s) Icw (rms)		kA	6	
Corrente nominale di breve durata (0.3s) Icw (rms)		kA	12	
Corrente condizionale di corto circuito (rms)		kA	100	
Protezione da contro cortocircuito con fusibili		Class/A	gG/160	
Potere di chiusura AC23A 400V		A	1600	
Potere di apertura AC23A 400V		A	1280	
Durata meccanica		cycles	20000	
<b>Caratteristiche meccaniche</b>				
Posizione di montaggio		Normale Ammessa	Piano verticale Qualsiasi	
Fissaggio			A vite	
Attacchi		tipo	M8 x 20	
Coppia di serraggio terminali				
	min	Nm	15	
	max	Nm	22	
	min	lbin	132	
	max	lbin	194	
<b>Sezione dei conduttori</b>				

IEC min	mm <sup>2</sup>	70
IEC max	mm <sup>2</sup>	185
AWG/kcmil min		00
AWG/kcmil max		400

**Condizioni ambientali**

Temperatura di impiego

min	°C	-25
max	°C	+55

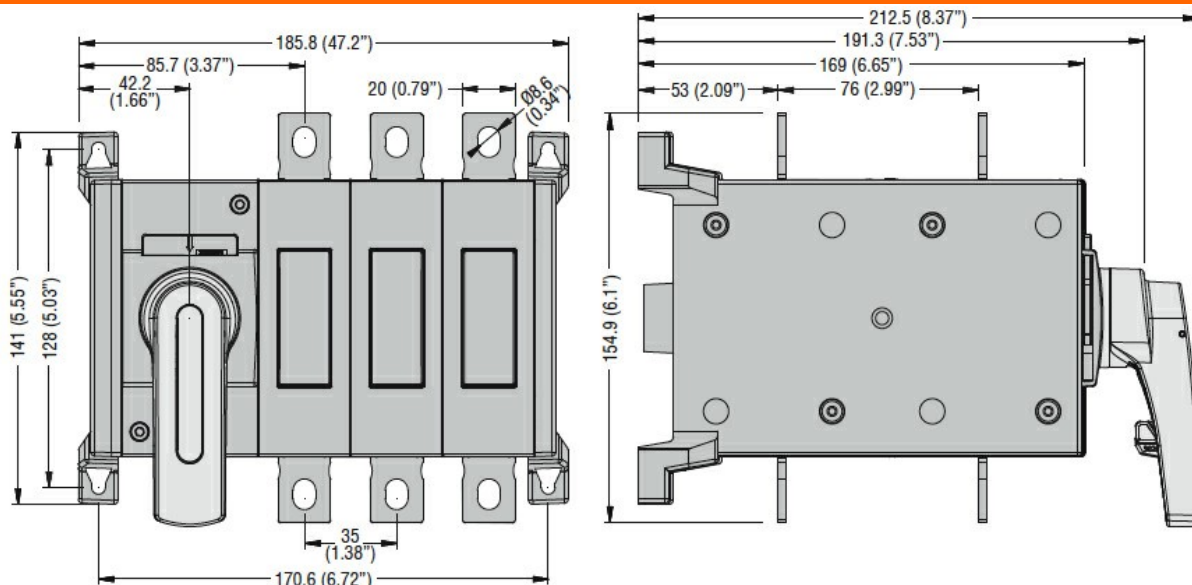
Temperatura di stoccaggio

min	°C	-40
max	°C	+70

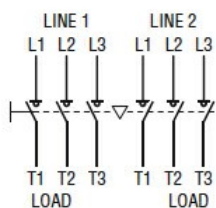
Altitudine massima

m	3000
---	------

**Dimensioni**



**Schemi elettrici**



**Omologazioni e conformità**

Omologazioni

- IEC/EN 60947-1
- IEC/EN 60947-3
- IEC/EN 60947-6-1

**Classificazione ETIM**

ETIM 8.0

EC000216 -  
Sezionatore