



Denominazione del prodotto				Commutatore
Tipo				GLC UL
Numero di poli		Nr.	4	
Tipo di tensione di funzionamento				AC
<b>Caratteristiche dei contatti</b>				
Corrente convenzionale termica in aria libera Ith IEC		A	160	
Tensione nominale di isolamento IEC/EN		V	1000	
Tensione nominale di tenuta ad impulso (Uimp)		kV	12	
Corrente di impiego Ie				
AC-31B				
	400V	A	160	
	500V	A	160	
	690V	A	160	
AC-32B				
	400V	A	160	
	500V	A	160	
	690V	A	160	
AC-33B				
	400V	A	160	
	500V	A	160	
	690V	A	160	
Potenza dissipata per polo max		W	4	
Potenza nominale AC23A				
	400V	kW	90	
	690V	kW	134	
Corrente nominale di breve durata (1s) Icw (rms)		kA	6	
Corrente nominale di breve durata (0.3s) Icw (rms)		kA	12	
Corrente condizionale di corto circuito (rms)		kA	100	
Protezione da contro cortocircuito con fusibili		Class/A	gG/160	
Potere di chiusura AC23A 400V		A	1600	
Potere di apertura AC23A 400V		A	1280	
Durata meccanica		cycles	20000	
<b>Caratteristiche meccaniche</b>				
Posizione di montaggio		Normale Ammessa	Piano verticale Qualsiasi	
Fissaggio			A vite	
Attacchi		tipo	M8 x 20	
Coppia di serraggio terminali				
	min	Nm	15	
	max	Nm	22	
	min	lbin	132	
	max	lbin	194	
<b>Sezione dei conduttori</b>				

IEC min	mm <sup>2</sup>	70
IEC max	mm <sup>2</sup>	185
AWG/kcmil min		00
AWG/kcmil max		400

### Dati tecnici UL

UL Standard		UL1008
Corrente di utilizzo generale	A	100
Potenza/FLA motore trifase		
	240V	HP 30/80
	480V	HP 75/96
	600V	HP 100/99
Corrente di cortocircuito	kA rms	200
Corrente di cortocircuito con fusibile	Class/A	J/100
Kit attacchi terminali UL		GLX500 - GLX501

### Dimensioni minime contenitore a corrente nominale

mm	mm	400 x 250 x 150
in	in	15.8 x 9.9 x 5.9

### Condizioni ambientali

#### Temperatura di impiego

min	°C	-25
max	°C	+55

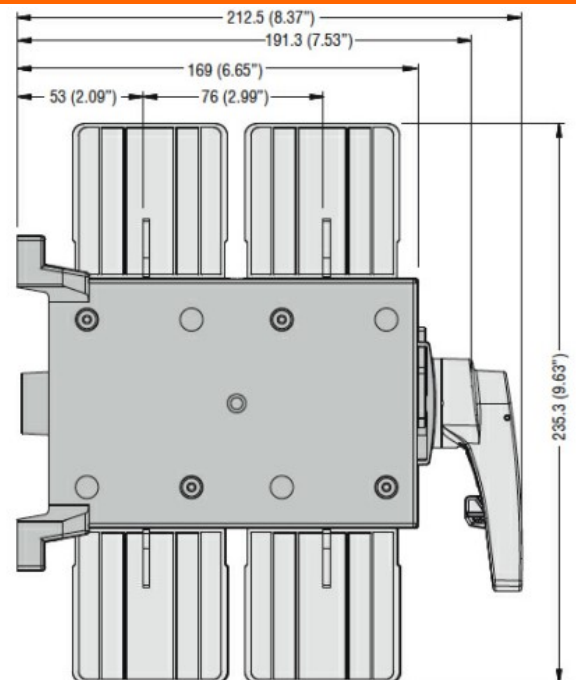
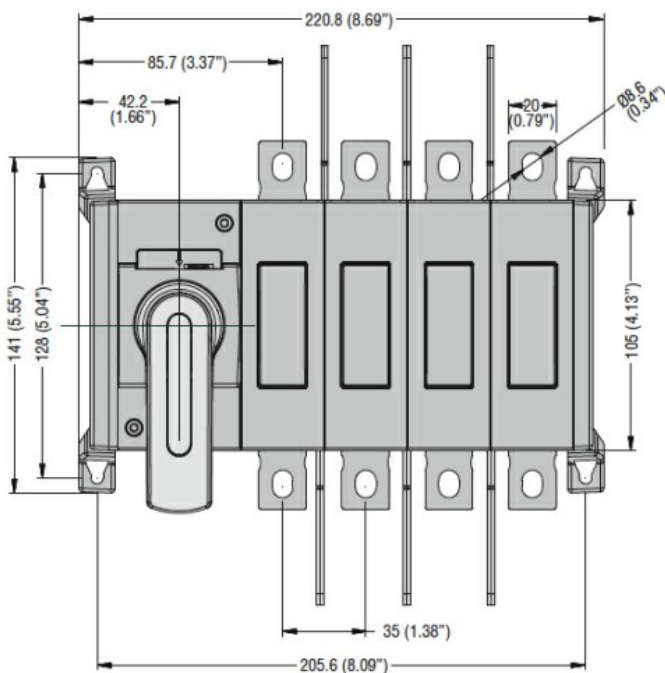
#### Temperatura di stoccaggio

min	°C	-40
max	°C	+70

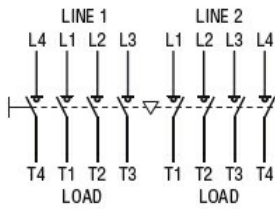
#### Altitudine massima

m	3000
---	------

### Dimensioni



### Schemi elettrici



### Omologazioni e conformità

#### Omologazioni

IEC/EN 60947-1

IEC/EN 60947-3

IEC/EN 60947-6-1

#### Certificazioni

cULus

### Classificazione ETIM

ETIM 8.0

EC000216 -  
Sezionatore