



Denominazione del prodotto				Commutatore
Tipo				GLC UL
Numero di poli		Nr.	3	
Tipo di tensione di funzionamento			AC	
Caratteristiche dei contatti				
Corrente convenzionale termica in aria libera I _{th} IEC		A	160	
Tensione nominale di isolamento IEC/EN		V	1000	
Tensione nominale di tenuta ad impulso (U _{imp})		kV	12	
Corrente di impiego I _e				
AC-31B				
	400V	A	160	
	500V	A	160	
	690V	A	160	
AC-32B				
	400V	A	160	
	500V	A	160	
	690V	A	160	
AC-33B				
	400V	A	160	
	500V	A	160	
	690V	A	160	
Potenza dissipata per polo max		W	4	
Potenza nominale AC23A				
	400V	kW	90	
	690V	kW	134	
Corrente nominale di breve durata (1s) I _{cw} (rms)		kA	6	
Corrente nominale di breve durata (0.3s) I _{cw} (rms)		kA	12	
Corrente condizionale di corto circuito (rms)		kA	100	
Protezione da contro cortocircuito con fusibili		Class/A	gG/160	
Potere di chiusura AC23A 400V		A	1600	
Potere di apertura AC23A 400V		A	1280	
Durata meccanica		cycles	20000	
Caratteristiche meccaniche				
Posizione di montaggio		Normale	Piano verticale	
		Ammessa	Qualsiasi	
Fissaggio			A vite	
Attacchi				
		tipo	M8 x 20	
Coppia di serraggio terminali				
	min	Nm	15	
	max	Nm	22	
	min	lbin	132	
	max	lbin	194	
Sezione dei conduttori				

IEC min	mm ²	70
IEC max	mm ²	185
AWG/kcmil min		00
AWG/kcmil max		400

Dati tecnici UL

UL Standard			UL1008
Corrente di utilizzo generale	A		100
Potenza/FLA motore trifase	240V	HP	30/80
	480V	HP	75/96
	600V	HP	100/99
Corrente di cortocircuito	kA rms		200
Corrente di cortocircuito con fusibile	Class/A		J/100
Kit attacchi terminali UL			GLX500 - GLX501

Dimensioni minime contenitore a corrente nominale

mm	mm	400 x 250 x 150
in	in	15.8 x 9.9 x 5.9

Condizioni ambientali

Temperatura di impiego

min	°C	-25
max	°C	+55

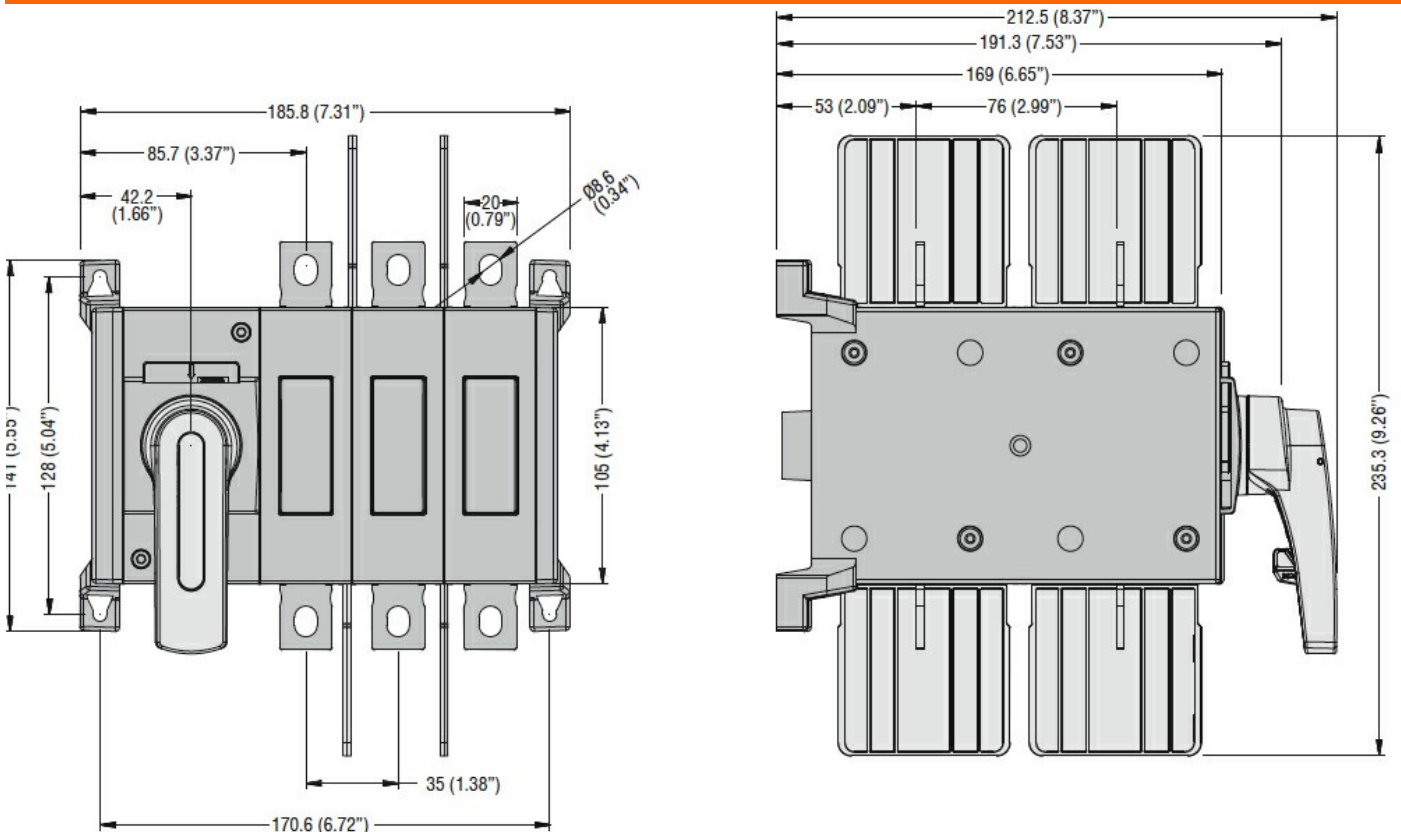
Temperatura di stoccaggio

min	°C	-40
max	°C	+70

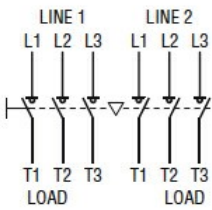
Altitudine massima

m	3000
---	------

Dimensioni



Schemi elettrici



Omologazioni e conformità

Omologazioni

IEC/EN 60947-1

IEC/EN 60947-3

IEC/EN 60947-6-1

Certificazioni

cULus

Classificazione ETIM

ETIM 8.0

EC000216 -
Sezionatore