



Denominazione del prodotto				Sezionatore
Tipo				GL
Numero di poli		Nr.		3
Tipo di tensione di funzionamento				AC
<b>Caratteristiche dei contatti</b>				
Corrente convenzionale termica in aria libera I <sub>th</sub> IEC		A		250
Tensione nominale di isolamento IEC/EN		V		1000
Tensione nominale di tenuta ad impulso (U <sub>imp</sub> )		kV		12
Corrente di impiego I <sub>e</sub>				
AC21A				
	400V	A		250
	500V	A		250
	690V	A		250
AC22A				
	400V	A		250
	500V	A		250
	690V	A		250
AC23A				
	400V	A		250
	500V	A		250
	690V	A		250
Potenza dissipata per polo max		W		6.5
Potenza nominale AC23A				
	400V	kW		140
	690V	kW		250
Potenza reattiva per comando condensatori a				
	400V	kvar		115
Corrente nominale di breve durata (1s) I <sub>cw</sub> (rms)		kA		6
Corrente nominale di breve durata (0.3s) I <sub>cw</sub> (rms)		kA		12
Corrente condizionale di corto circuito (rms)		kA		100
Protezione da contro cortocircuito con fusibili		Class/A		gG/250
Potere di chiusura AC23A 400V		A		2500
Potere di apertura AC23A 400V		A		2000
Durata meccanica		cycles		20000
<b>Caratteristiche meccaniche</b>				
Posizione di montaggio				
		Normale Ammessa		Piano verticale Qualsiasi
Fissaggio				A vite / guida DIN 35mm
Attacchi				
		tipo		M8 x 25
Coppia di serraggio terminali				
	min	Nm		15
	max	Nm		22

min	Ibin	132
max	Ibin	194

Sezione dei conduttori

IEC min	mm <sup>2</sup>	70
IEC max	mm <sup>2</sup>	185
AWG/kcmil min		00
AWG/kcmil max		400

Condizioni ambientali

Temperatura di impiego

min	°C	-25
max	°C	+55

Temperatura di stoccaggio

min	°C	-40
max	°C	+70

Altitudine massima

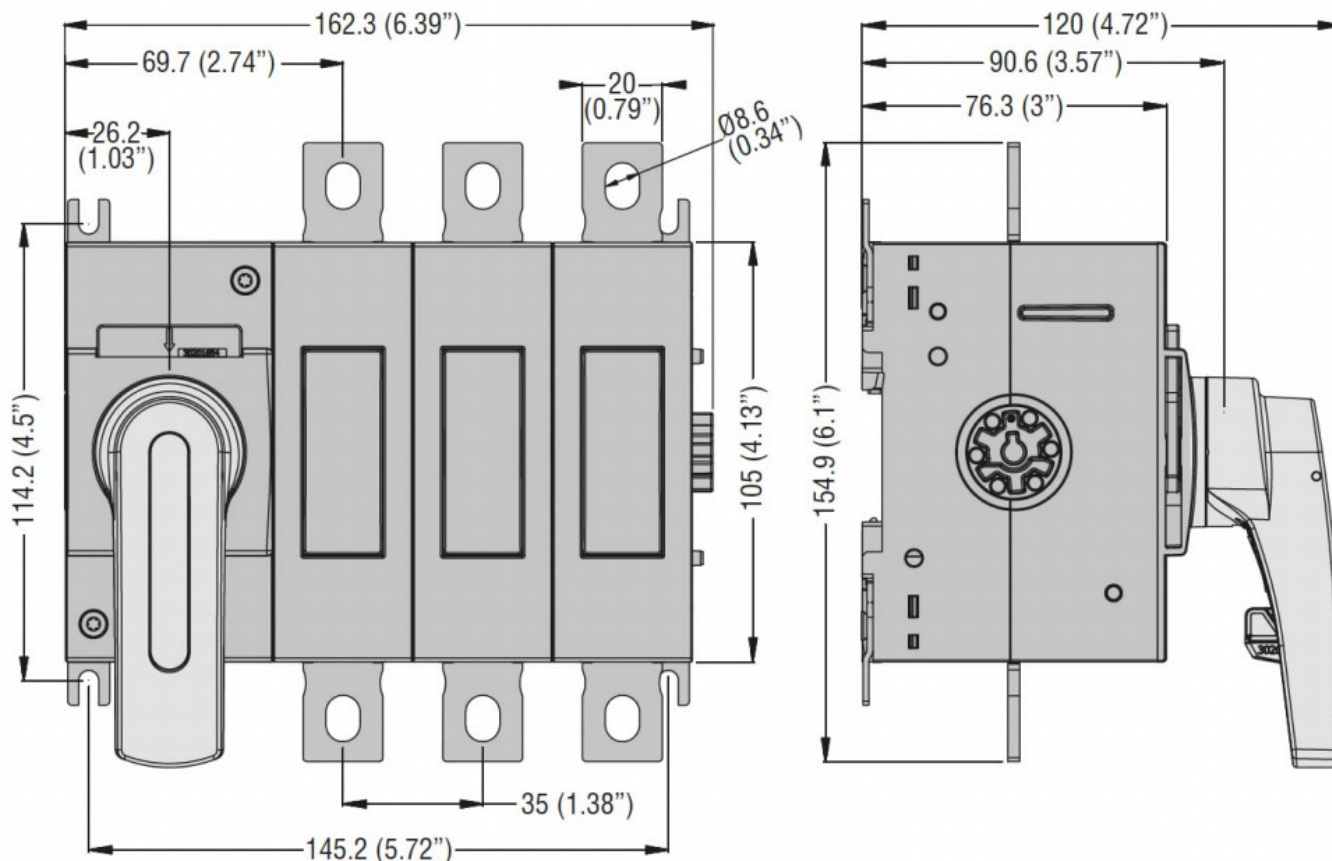
m 3000

Tolleranze e protezioni

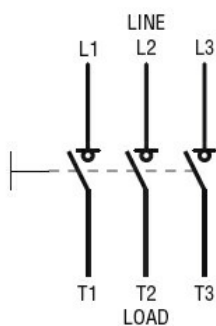
Grado di inquinamento

3

Dimensioni



Schemi elettrici



### Omologazioni e conformità

#### Omologazioni

IEC/EN 60947-1

IEC/EN 60947-3

#### Classificazione ETIM

ETIM 8.0

EC000216 -  
Sezionatore