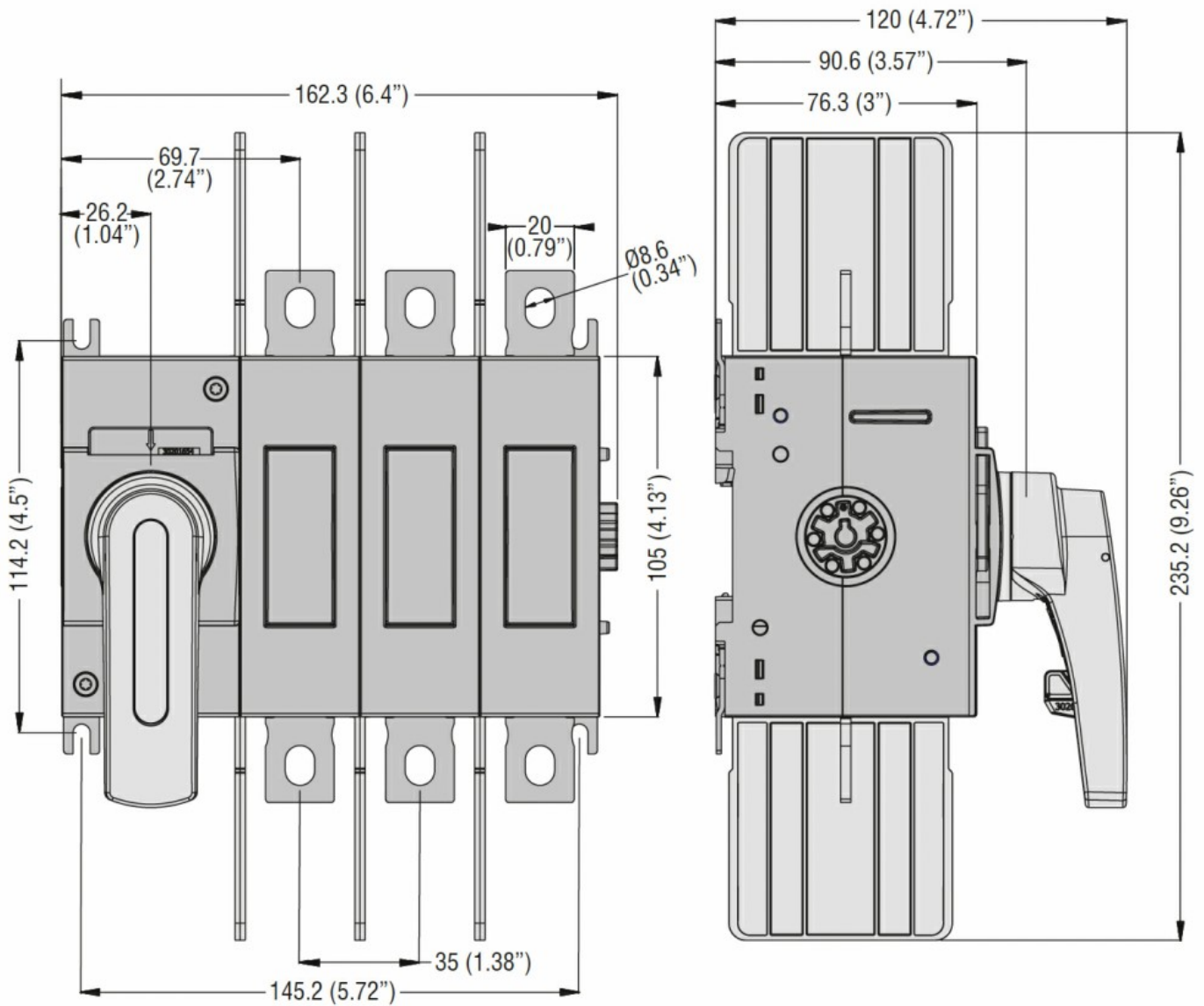


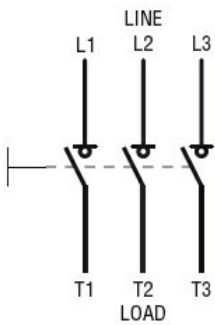


Denominazione del prodotto				Sezionatore
Tipo				GL UL
Numero di poli		Nr.	3	
Tipo di tensione di funzionamento			AC	
Caratteristiche dei contatti				
Corrente convenzionale termica in aria libera I _{th} IEC		A	200	
Tensione nominale di isolamento IEC/EN		V	1000	
Tensione nominale di tenuta ad impulso (U _{imp})		kV	12	
Corrente di impiego I _e				
AC21A				
	400V	A	200	
	500V	A	200	
	690V	A	200	
AC22A				
	400V	A	200	
	500V	A	200	
	690V	A	200	
AC23A				
	400V	A	200	
	500V	A	200	
	690V	A	200	
Potenza dissipata per polo max		W	4	
Potenza nominale AC23A				
	400V	kW	110	
	690V	kW	200	
Potenza reattiva per comando condensatori a				
	400V	kvar	100	
Corrente nominale di breve durata (1s) I _{cw} (rms)		kA	6	
Corrente nominale di breve durata (0.3s) I _{cw} (rms)		kA	12	
Corrente condizionale di corto circuito (rms)		kA	100	
Protezione da contro cortocircuito con fusibili		Class/A	J/200	
Potere di chiusura AC23A 400V		A	2000	
Potere di apertura AC23A 400V		A	1600	
Durata meccanica		cycles	20000	
Caratteristiche meccaniche				
Posizione di montaggio		Normale Ammessa	Piano verticale Qualsiasi	
Fissaggio			A vite / guida DIN 35mm	
Attacchi		tipo	M8 x 25	
Coppia di serraggio terminali		min	Nm 15	
		max	Nm 22	

	min	I _{bin}	132
	max	I _{bin}	194
Sezione dei conduttori			
	IEC min	mm ²	70
	IEC max	mm ²	185
	AWG/kcmil min		00
	AWG/kcmil max		400
Dati tecnici UL			
UL Standard			UL98
Corrente di utilizzo generale		A	200
Tensione d'impiego max		V	600
Potenza/FLA motore trifase	240V	HP	75/192
	480V	HP	150/180
	600V	HP	200/192
Corrente di cortocircuito		kA rms	200
Corrente di cortocircuito con fusibile		Class/A	J/200
Kit attacchi terminali UL			GLX500 - GLX501
Dimensioni minime contenitore a corrente nominale			
	mm	mm	400 x 250 x 150
	in	in	15,8 x 9,9 x 5,9
Condizioni ambientali			
Temperatura di impiego	min	°C	-25
	max	°C	+55
Temperatura di stoccaggio	min	°C	-40
	max	°C	+70
Altitudine massima		m	3000
Dimensioni			



Schemi elettrici



Omologazioni e conformità

Omologazioni

IEC/EN 60947-1
 IEC/EN 60947-3

Certificazioni

cULus

Classificazione ETIM

ETIM 8.0

EC000216 -
Sezionatore