



Denominazione del prodotto				Sezionatore
Tipo				GL
Numero di poli		Nr.	3	
Tipo di tensione di funzionamento				AC
Caratteristiche dei contatti				
Corrente convenzionale termica in aria libera Ith IEC		A	160	
Tensione nominale di isolamento IEC/EN		V	1000	
Tensione nominale di tenuta ad impulso (Uimp)		kV	12	
Corrente di impiego Ie				
AC21A				
	400V	A	160	
	500V	A	160	
	690V	A	160	
AC22A				
	400V	A	160	
	500V	A	160	
	690V	A	160	
AC23A				
	400V	A	160	
	500V	A	160	
	690V	A	160	
Potenza dissipata per polo max		W	3.2	
Potenza nominale AC23A				
	400V	kW	90	
	690V	kW	134	
Potenza reattiva per comando condensatori a				
	400V	kvar	80	
Corrente nominale di breve durata (1s) Icw (rms)		kA	6	
Corrente nominale di breve durata (0.3s) Icw (rms)		kA	12	
Corrente condizionale di corto circuito (rms)		kA	100	
Protezione da contro cortocircuito con fusibili		Class/A	gG/160	
Potere di chiusura AC23A 400V		A	1600	
Potere di apertura AC23A 400V		A	1280	
Durata meccanica		cycles	20000	
Caratteristiche meccaniche				
Posizione di montaggio		Normale Ammessa	Piano verticale Qualsiasi	
Fissaggio			A vite / guida DIN 35mm	
Attacchi		tipo	M8 x 25	
Coppia di serraggio terminali				
	min	Nm	15	
	max	Nm	22	

min	Ibin	132
max	Ibin	194

Sezione dei conduttori

IEC min	mm ²	70
IEC max	mm ²	185
AWG/kcmil min		00
AWG/kcmil max		400

Condizioni ambientali

Temperatura di impiego

min	°C	-25
max	°C	+55

Temperatura di stoccaggio

min	°C	-40
max	°C	+70

Altitudine massima

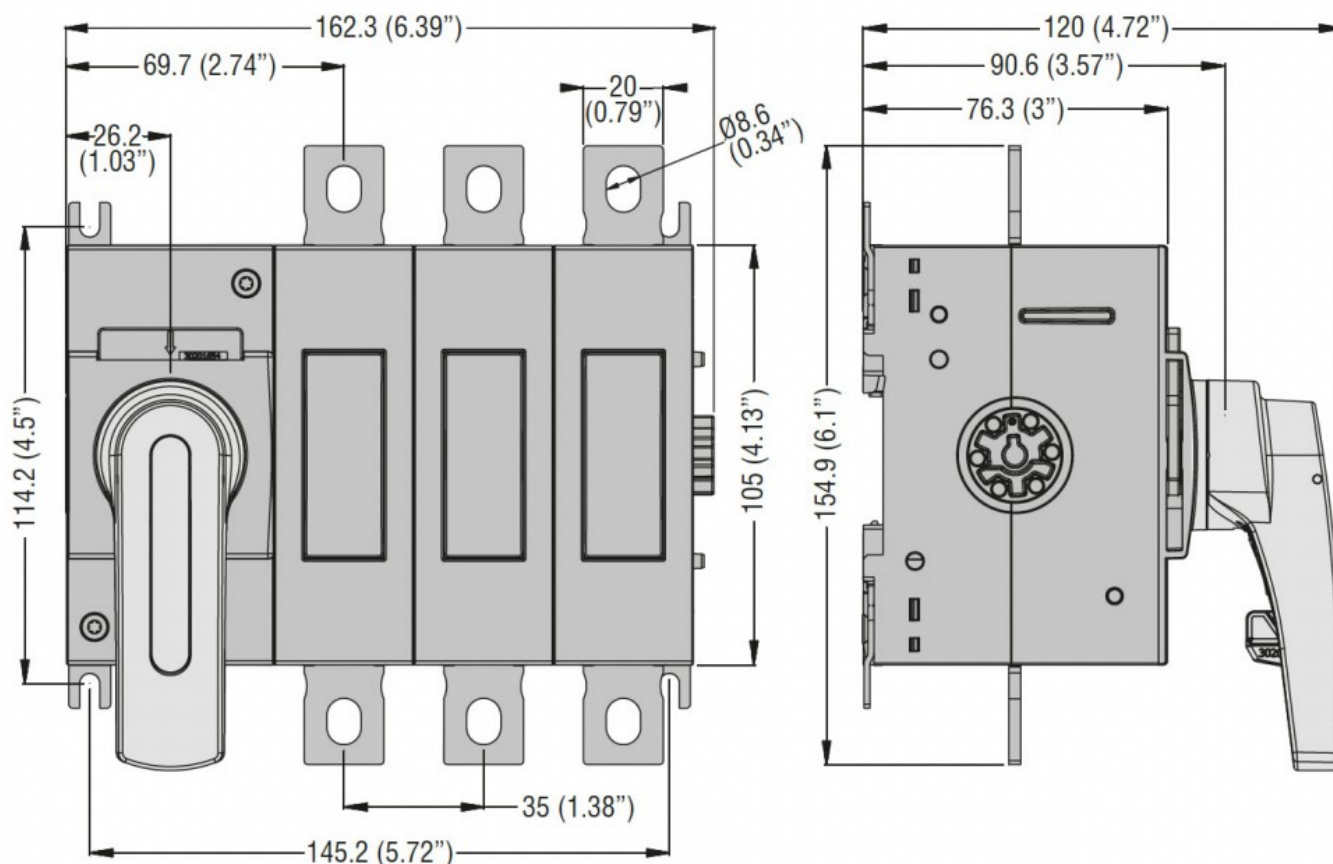
m	3000
---	------

Tolleranze e protezioni

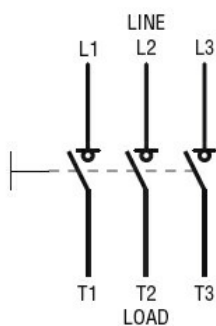
Grado di inquinamento

3

Dimensioni



Schemi elettrici



Omologazioni e conformità

Omologazioni

IEC/EN 60947-1

IEC/EN 60947-3

Classificazione ETIM

ETIM 8.0

EC000216 -
Sezionatore