



Caratteristiche dei contatti

Corrente convenzionale termica in aria libera Ith IEC ≤ 40°C	A	200
Corrente convenzionale termica in aria libera Ith IEC ≤ 65°C	A	200
Tensione nominale di isolamento IEC/EN	V	1000
Tensione nominale di tenuta ad impulso (Uimp)	kV	12
Potenza reattiva per comando condensatori a		
Corrente condizionale di corto circuito (rms)	kA	200
Protezione contro cortocircuito con fusibili	Class/A	J/200
Durata meccanica	cycles	8000

Caratteristiche meccaniche

Fissaggio	A vite	
-----------	--------	--

Attacchi

	tipo	Lug terminals or bars	
	larghezza morsetto	mm	30
	altezza morsetto	mm	7
	vite		M10

Coppia di serraggio terminali

	max	Nm	18
	max	lbin	159

Sezione dei conduttori

	AWG/kcmil min		3/0
	AWG/kcmil max	kcmil	300kcmil

Kit attacchi terminali

			GEFX501
--	--	--	---------

Peso prodotto

		g	4000
--	--	---	------

Dati tecnici UL

UL Standard			UL98
-------------	--	--	------

Corrente di utilizzo generale		A	200
-------------------------------	--	---	-----

Tensione d'impiego max		V	600
------------------------	--	---	-----

Potenza/FLA motore trifase	240V	HP/A	50/130
	480V	HP/A	100/124
	600V	HP/A	125/125

Corrente di cortocircuito		kA rms	200
---------------------------	--	--------	-----

Corrente di cortocircuito con fusibile		Class/A	J/200
--	--	---------	-------

Condizioni ambientali

Temperatura di impiego	min	°C	-25
	max	°C	55

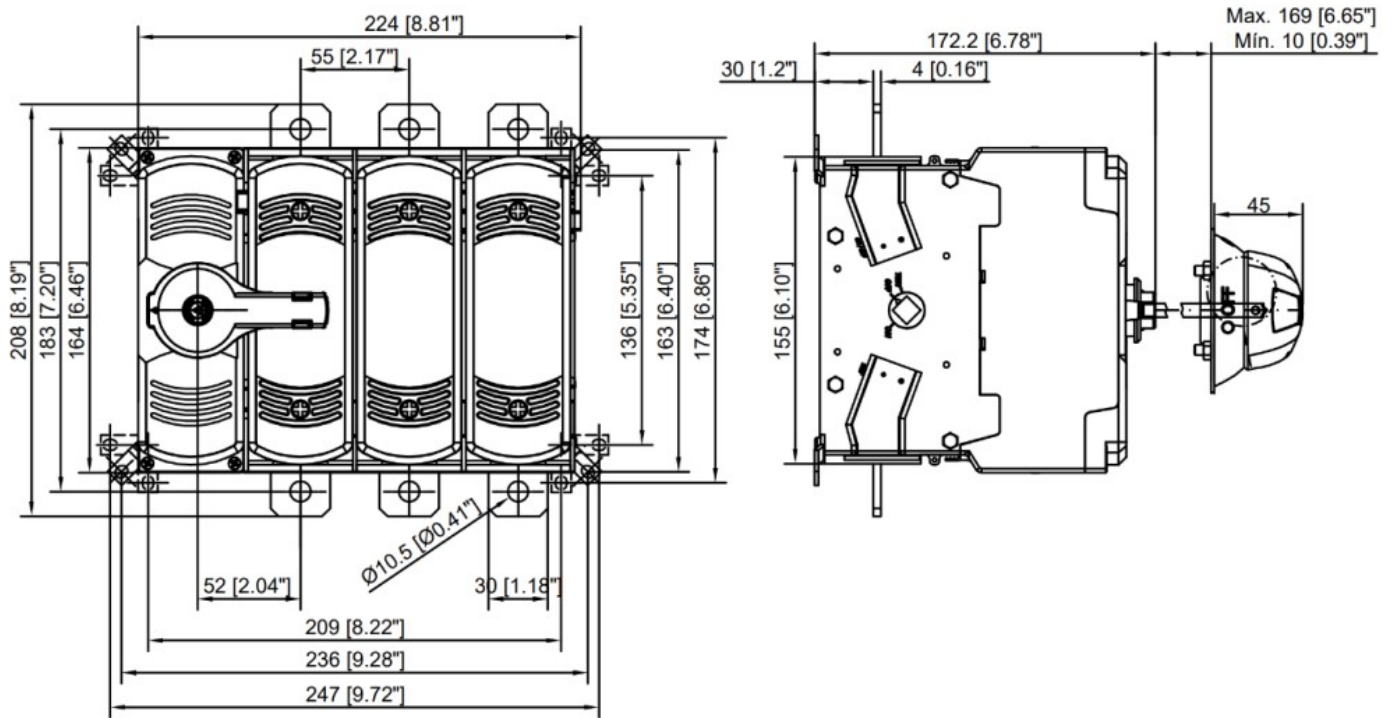
Temperatura di stoccaggio	min	°C	-40
	max	°C	70

Altitudine massima		m	3000
--------------------	--	---	------

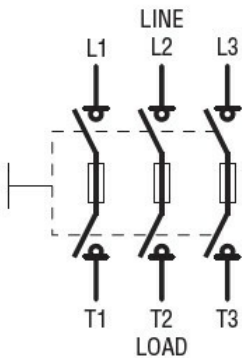
Tolleranze e protezioni

Grado di inquinamento			3
-----------------------	--	--	---

Dimensioni



Schemi elettrici



Omologazioni e conformità

Omologazioni

IEC/EN/BS 60947-1

IEC/EN/BS 60947-3

Certificazioni

cULus according to UL98 / CSA C22.2 n°4

Classificazione ETIM

ETIM 8.0

EC000216 -
Sezionatore