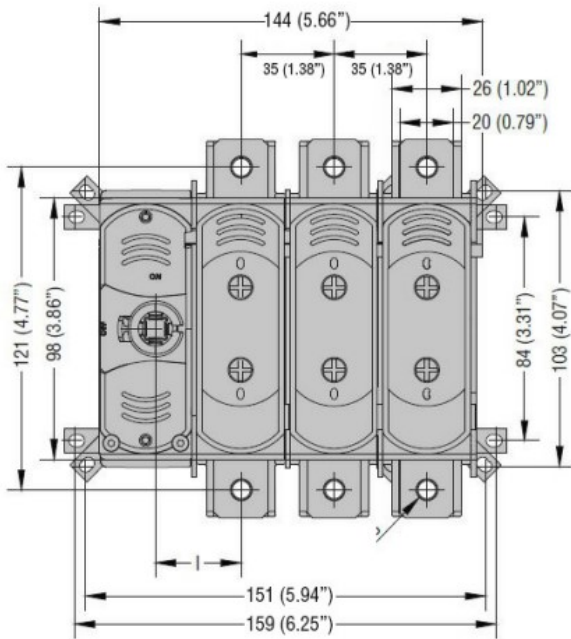


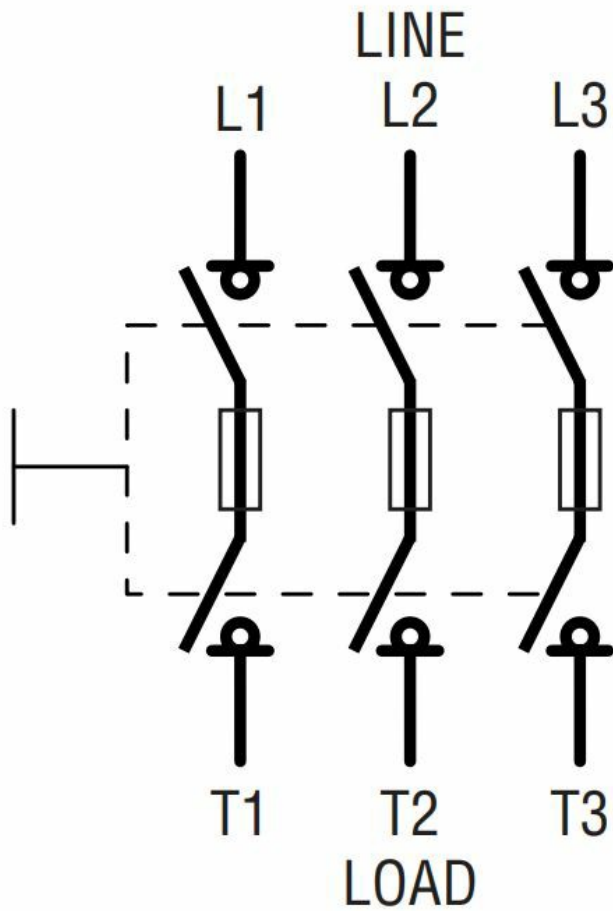


Denominazione del prodotto				Interruttore sezionatore con fusibile
Tipo				GEF
Tipo di fusibile				NH
Numero di poli		Nr.		3
Tipo di tensione di funzionamento				AC
<b>Caratteristiche dei contatti</b>				
Corrente convenzionale termica in aria libera Ith IEC		A		160
Tensione nominale di isolamento IEC/EN		V		1000
Tensione nominale di tenuta ad impulso (Uimp)		kV		8
Corrente di impiego Ie				
AC21A				
	400V	A		160
	500V	A		160
AC22A				
	400V	A		160
	500V	A		125
AC23A				
	400V	A		160 (AC23B)
	500V	A		125
Potenza dissipata per polo max		W		11.2
Corrente condizionale di corto circuito (rms)		kA		100
Potere di chiusura AC23A 400V		A		1600
Potere di apertura AC23A 400V		A		1280
Durata meccanica		cycles		8000
<b>Caratteristiche meccaniche</b>				
Posizione di montaggio		Normale Ammessa		Piano verticale Qualsiasi
Fissaggio				A vite
Attacchi		tipo		Lug terminals or bars
		larghezza morsetto	mm	25
		altezza morsetto	mm	3
		vite		M8
Coppia di serraggio terminali		max	Nm	6
		max	Ibin	53
Peso prodotto			g	1300
<b>Dati tecnici UL</b>				
Tensione d'impiego max		V		500
<b>Condizioni ambientali</b>				
Temperatura di impiego		min	°C	-25

	max	°C	55
Temperatura di stoccaggio	min	°C	-40
	max	°C	70
Altitudine massima	m		3000
<b>Tolleranze e protezioni</b>			
Grado di inquinamento	3		
<b>Dimensioni</b>			



**Schemi elettrici**



### Omologazioni e conformità

Omologazioni

IEC/EN/BS 60947-1

IEC/EN/BS 60947-3

Certificazioni

CE

UKCA

### Classificazione ETIM

ETIM 8.0

EC000216 -  
Sezionatore