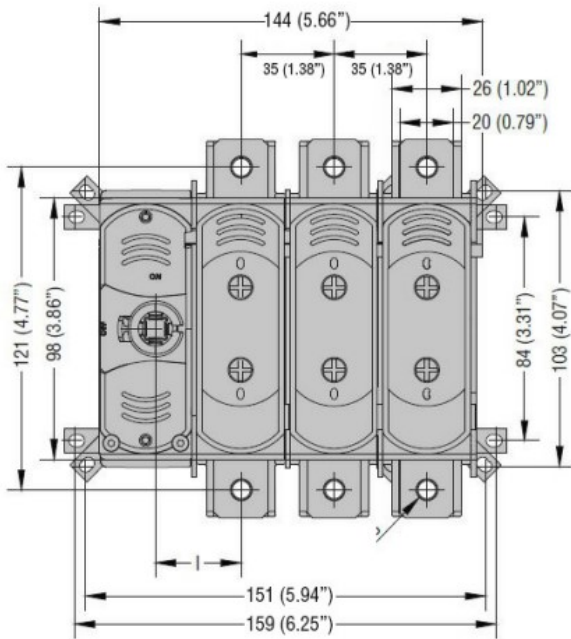


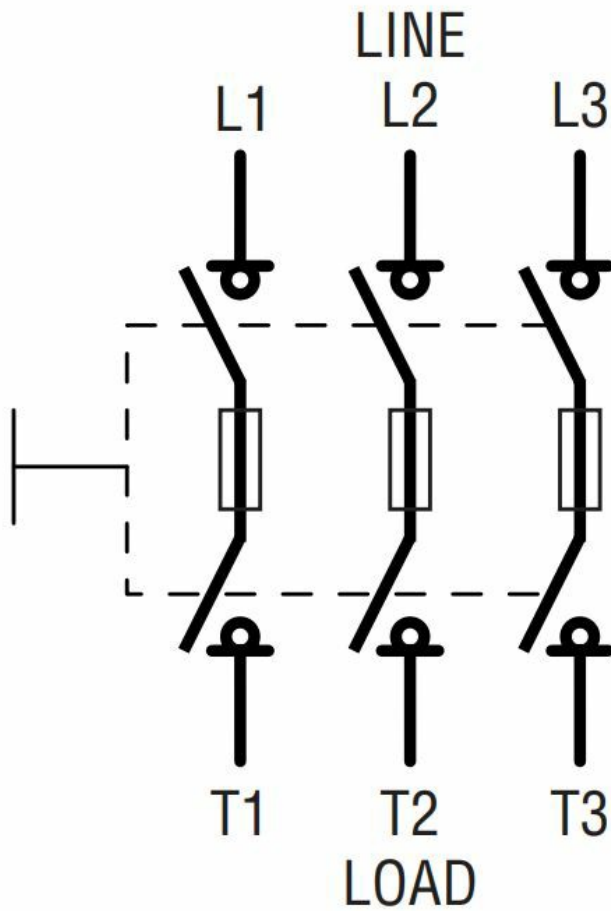


|   |                    |      |     |                                       |
|---|--------------------|------|-----|---------------------------------------|
| Denominazione del prodotto                            |                    |      |     | Interruttore sezionatore con fusibile |
| Tipo  |                    |      |     | GEF                                   |
| Tipo di fusibile                                      |                    |      |     | NH                                    |
| Numero di poli  | Nr.                |      |     | 3                                     |
| Tipo di tensione di funzionamento                     |                    |      |     | AC                                    |
| <b>Caratteristiche dei contatti</b>                   |                    |      |     |                                       |
| Corrente convenzionale termica in aria libera Ith IEC | A                  |      |     | 125                                   |
| Tensione nominale di isolamento IEC/EN                | V                  |      |     | 1000                                  |
| Tensione nominale di tenuta ad impulso (Uimp)         | kV                 |      |     | 8                                     |
| Corrente di impiego Ie                                |                    |      |     |                                       |
| AC21A   | 400V               | A    | 125 |                                       |
|   | 500V               | A    | 125 |                                       |
| AC22A   | 400V               | A    | 125 |                                       |
|   | 500V               | A    | 125 |                                       |
| AC23A   | 400V               | A    | 125 |                                       |
|   | 500V               | A    | 125 |                                       |
| Potenza dissipata per polo max                        | W                  |      |     | 9                                     |
| Corrente condizionale di corto circuito (rms)         | kA                 |      |     | 100                                   |
| Potere di chiusura AC23A 400V                         | A                  |      |     | 1250                                  |
| Potere di apertura AC23A 400V                         | A                  |      |     | 1000                                  |
| Durata meccanica                                      | cycles             |      |     | 8000                                  |
| <b>Caratteristiche meccaniche</b>                     |                    |      |     |                                       |
| Posizione di montaggio                                | Normale            |      |     | Piano verticale                       |
|   | Ammessa            |      |     | Qualsiasi                             |
| Fissaggio   |                    |      |     | A vite                                |
| Attacchi  | tipo               |      |     | Lug terminals or bars                 |
|   | larghezza morsetto | mm   | 25  |                                       |
|   | altezza morsetto   | mm   | 3   |                                       |
|   | vite               |      |     | M8                                    |
| Coppia di serraggio terminali                         | max                | Nm   | 6   |                                       |
|   | max                | Ibin | 53  |                                       |
| Peso prodotto   |                    |      | g   | 1300                                  |
| <b>Dati tecnici UL</b>                                |                    |      |     |                                       |
| Tensione d'impiego max                                |                    |      | V   | 500                                   |
| <b>Condizioni ambientali</b>                          |                    |      |     |                                       |
| Temperatura di impiego                                | min                | °C   | -25 |                                       |

|                                |     |    |      |
|--------------------------------|-----|----|------|
|                                | max | °C | 55   |
| Temperatura di stoccaggio      | min | °C | -40  |
|                                | max | °C | 70   |
| Altitudine massima             | m   |    | 3000 |
| <b>Tolleranze e protezioni</b> |     |    |      |
| Grado di inquinamento          | 3   |    |      |
| <b>Dimensioni</b>              |     |    |      |



**Schemi elettrici**



### Omologazioni e conformità

Omologazioni

IEC/EN/BS 60947-1

IEC/EN/BS 60947-3

Certificazioni

CE

UKCA

### Classificazione ETIM

ETIM 8.0

EC000216 -  
Sezionatore