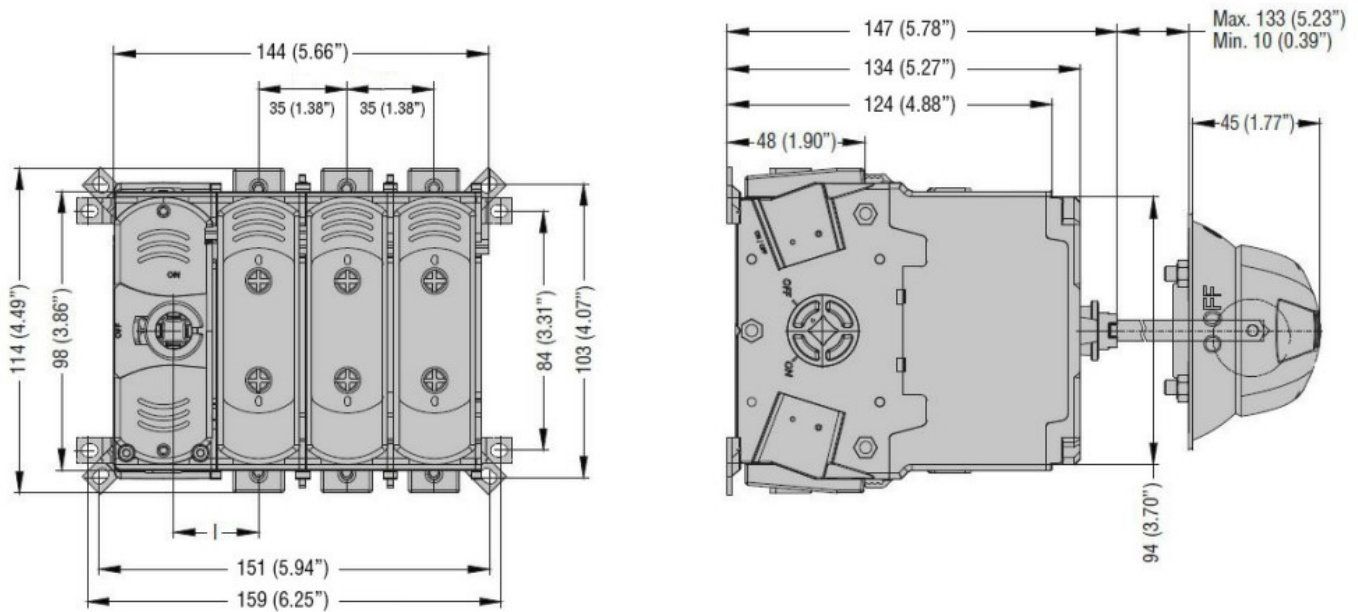


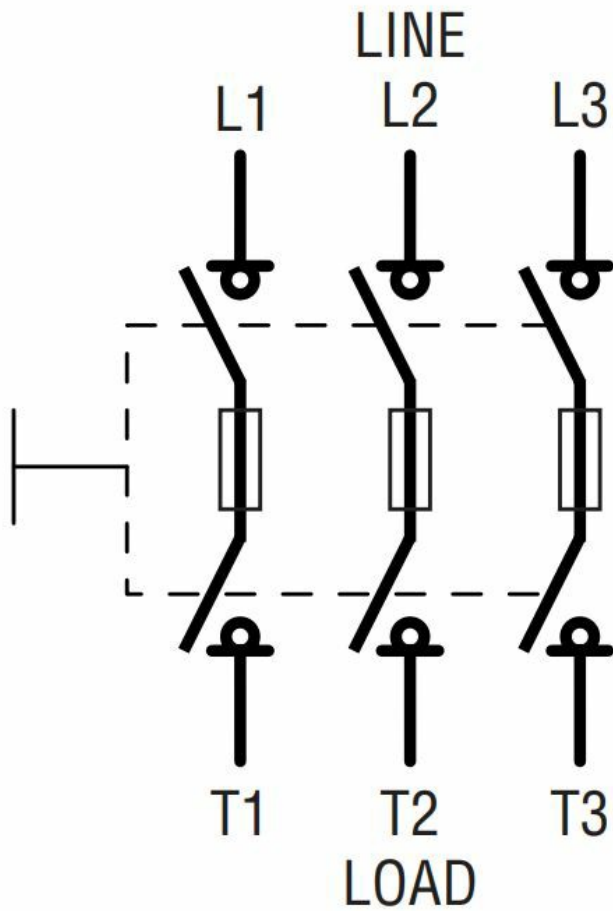


Denominazione del prodotto				Interruttore sezionatore con fusibile
Tipo				GEF
Tipo di fusibile				NFC
Numero di poli	Nr.			3
Tipo di tensione di funzionamento				AC
<b>Caratteristiche dei contatti</b>				
Corrente convenzionale termica in aria libera Ith IEC	A			125
Tensione nominale di isolamento IEC/EN	V			1000
Tensione nominale di tenuta ad impulso (Uimp)	kV			8
Corrente di impiego Ie				
AC21A	400V	A	125	
	500V	A	125	
AC22A	400V	A	125	
	500V	A	125	
AC23A	400V	A	125	
	500V	A	125	
Potenza dissipata per polo max	W			11.4
Corrente condizionale di corto circuito (rms)	kA			100
Potere di chiusura AC23A 400V	A			1250
Potere di apertura AC23A 400V	A			1000
Durata meccanica	cycles			8000
<b>Caratteristiche meccaniche</b>				
Posizione di montaggio	Normale Ammessa			Piano verticale Qualsiasi
Fissaggio				A vite
Attacchi	tipo			Lug terminals or bars
	larghezza morsetto	mm	25	
	altezza morsetto	mm	3	
	vite			M8
Coppia di serraggio terminali	max	Nm	6	
	max	Ibin	53	
Peso prodotto			g	1300
<b>Dati tecnici UL</b>				
Tensione d'impiego max			V	500
<b>Condizioni ambientali</b>				
Temperatura di impiego	min	°C	-25	

Temperatura di stoccaggio	max	°C	55
	min	°C	-40
Altitudine massima	max	°C	70
		m	3000
<b>Tolleranze e protezioni</b>			
Grado di inquinamento	3		
<b>Dimensioni</b>			



**Schemi elettrici**



### Omologazioni e conformità

Omologazioni

IEC/EN/BS 60947-1

IEC/EN/BS 60947-3

Certificazioni

CE

UKCA

### Classificazione ETIM

ETIM 8.0

EC000216 -  
Sezionatore