

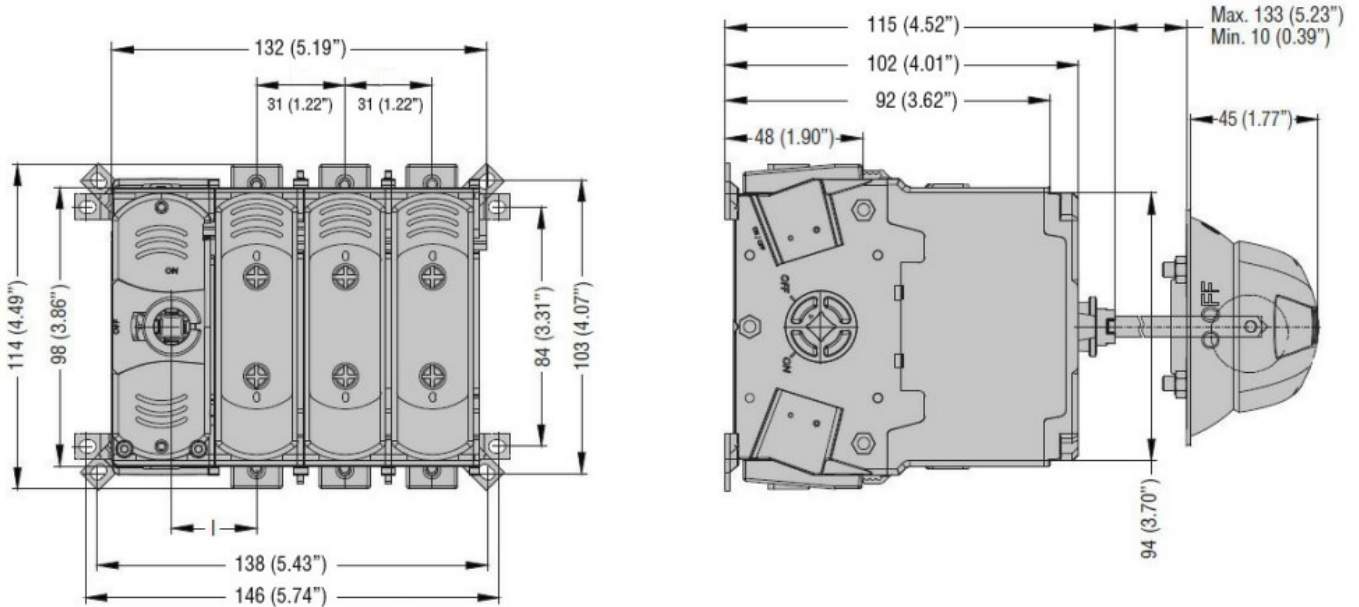


Denominazione del prodotto				Interruttore sezionatore con fusibile
Tipo				GEF
Tipo di fusibile				NFC
Numero di poli	Nr.			3
Tipo di tensione di funzionamento				AC
Caratteristiche dei contatti				
Corrente convenzionale termica in aria libera Ith IEC	A			100
Tensione nominale di isolamento IEC/EN	V			1000
Tensione nominale di tenuta ad impulso (Uimp)	kV			8
Corrente di impiego Ie				
AC21A	400V	A	100	
	500V	A	100	
AC22A	400V	A	100	
	500V	A	80	
AC23A	400V	A	100	
	500V	A	63	
Potenza dissipata per polo max	W			9
Corrente condizionale di corto circuito (rms)	kA			100
Potere di chiusura AC23A 400V	A			800
Potere di apertura AC23A 400V	A			640
Durata meccanica	cycles			10000
Caratteristiche meccaniche				
Posizione di montaggio	Normale			Piano verticale
	Ammessa			Qualsiasi
Fissaggio				A vite
Attacchi	tipo			Hex terminals
Coppia di serraggio terminali	max	Nm	2	
	max	lbin	17.7	
Peso prodotto			g	1000
Dati tecnici UL				
Tensione d'impiego max			V	500
Condizioni ambientali				
Temperatura di impiego	min	°C	-25	
	max	°C	55	
Temperatura di stoccaggio	min	°C	-40	

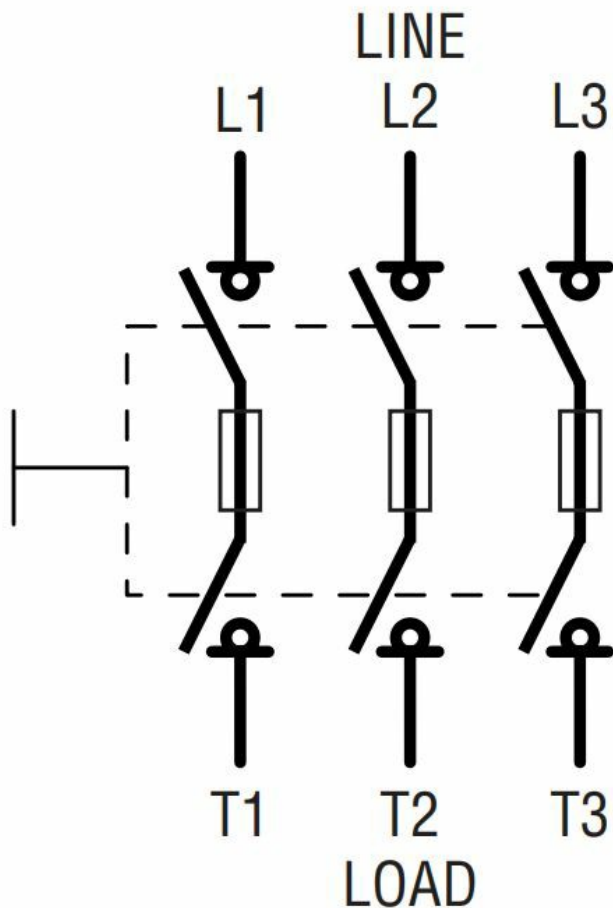
Altitudine massima	max	°C	70
		m	3000

Tolleranze e protezioni			
Grado di protezione IP frontale			IP20
Grado di protezione Terminali			IP20
Grado di inquinamento			3

Dimensioni



Schemi elettrici



Omologazioni e conformità

Omologazioni

IEC/EN/BS 60947-1

IEC/EN/BS 60947-3

Certificazioni

CE

UKCA

Classificazione ETIM

ETIM 8.0

EC000216 -
Sezionatore