



Denominazione del prodotto	Commutatore		
Tipo	GE		
Numero di poli	Nr.	4	
Tipo di tensione di funzionamento		AC	
<b>Caratteristiche dei contatti</b>			
Corrente convenzionale termica in aria libera Ith IEC	A	1600	
Tensione nominale di isolamento IEC/EN	V	1000	
Tensione nominale di tenuta ad impulso (Uimp)	kV	12	
Corrente di impiego Ie			
AC21A			
	400V	A	1600
	500V	A	1600
	690V	A	1600
AC22A			
	400V	A	1600
	500V	A	1250
	690V	A	1000
AC23A			
	400V	A	1000
	500V	A	900
Potenza dissipata per polo max		W	128
Potenza nominale AC23A			
	400V	kW	550
	690V	kW	600
Corrente nominale di breve durata (1s) Icw (rms)		kA	50
Corrente condizionale di corto circuito (rms)		kA	75
Protezione da contro cortocircuito con fusibili	Class/A	2x gG800	
Potere di chiusura AC23A 400V	A	10000	
Durata meccanica		cycles	10000
Durata elettrica AC21A		cycles	500 (AC23A 400V)
<b>Caratteristiche meccaniche</b>			
Posizione di montaggio		Normale Ammessa	Piano verticale Qualsiasi
Fissaggio			A vite
Attacchi		tipo vite	Barra M14
Coppia di serraggio terminali		max max	Nm Ibin 55 40
Dimensioni max barre			60x10
<b>Condizioni ambientali</b>			
Temperatura di impiego			

min	°C	-25
max	°C	55

Temperatura di stoccaggio

min	°C	-40
max	°C	70

Altitudine massima

m 3000

**Tolleranze e protezioni**

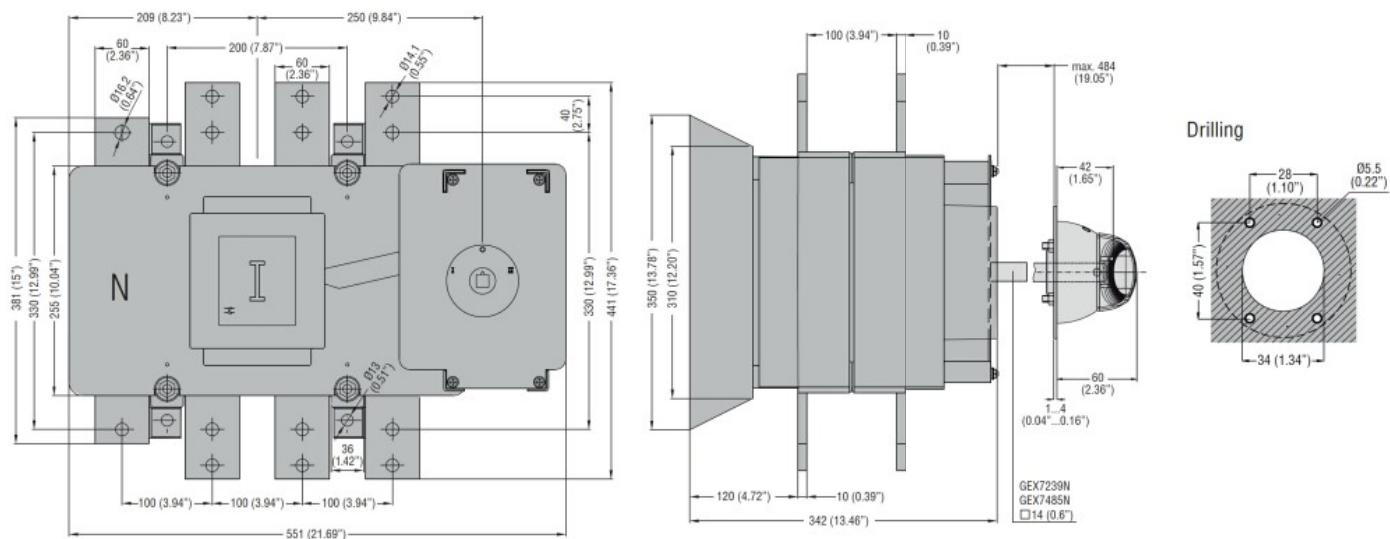
Grado di protezione IP frontale

IP20

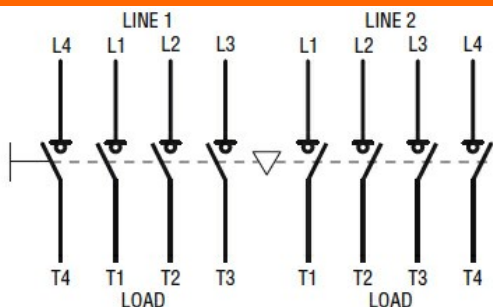
Grado di inquinamento

3

**Dimensioni**



**Schema elettrici**



**Omologazioni e conformità**

Omologazioni

IEC/EN 60947-1

IEC/EN 60947-3

Certificazioni

EAC

**Classificazione ETIM**

ETIM 8.0

EC000216 -  
Sezionatore