



Denominazione del prodotto	Commutatore		
Tipo	GE		
Numero di poli	Nr.	4	
Tipo di tensione di funzionamento		AC	
<b>Caratteristiche dei contatti</b>			
Corrente convenzionale termica in aria libera Ith IEC	A	1250	
Tensione nominale di isolamento IEC/EN	V	1000	
Tensione nominale di tenuta ad impulso (Uimp)	kV	12	
Corrente di impiego Ie			
AC21A			
	400V	A	1250
	500V	A	1250
	690V	A	1250
AC22A			
	400V	A	1250
	500V	A	1250
	690V	A	1000
AC23A			
	400V	A	1000
	500V	A	900
Potenza dissipata per polo max		W	118
Potenza nominale AC23A			
	400V	kW	525
	690V	kW	575
Corrente nominale di breve durata (1s) Icw (rms)		kA	25
Corrente condizionale di corto circuito (rms)		kA	72
Protezione da contro cortocircuito con fusibili		Class/A	gG1250
Potere di chiusura AC23A 400V		A	10000
Durata meccanica		cycles	10000
Durata elettrica AC21A		cycles	500 (AC23A 400V)
<b>Caratteristiche meccaniche</b>			
Posizione di montaggio		Normale Ammessa	Piano verticale Qualsiasi
Fissaggio			A vite
Attacchi		tipo vite	Barra M14
Coppia di serraggio terminali		max	Nm 45
		max	Ibin 33
Dimensioni max barre			50x6
<b>Condizioni ambientali</b>			
Temperatura di impiego			

min °C -25  
max °C 55

Temperatura di stoccaggio

min °C -40  
max °C 70

Altitudine massima

m 3000

**Tolleranze e protezioni**

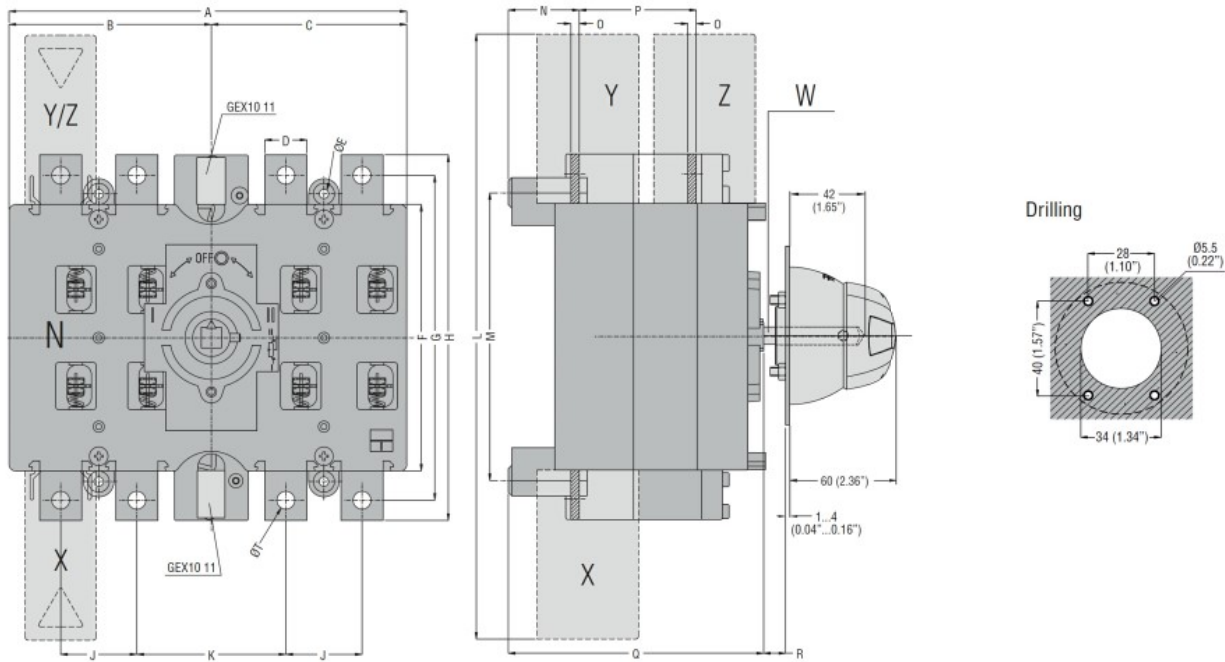
Grado di protezione IP frontale

IP20

Grado di inquinamento

3

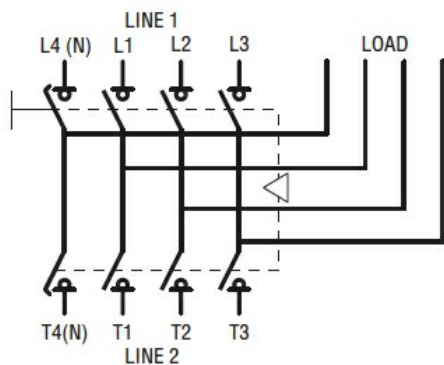
**Dimensioni**



TYPE	A	B	C	D	ØE	F	G	H	J	K	L	M	N	O	P	Q	R	T	ØT	U	V	Shaft extension W	Terminal covers (N° of pcs/set)			
																							X (line 1)	Y (line 2)	Z (load)	
GE1000 E																							GEX7195N	GEX82 32 (3)	GEX82 31 (3)	GEX83 31 (3)
GE1250 E	424 (12.69")	210 (2.68")	214 (8.43")	50 (1.97")	9 (0.35")	295 (11.61")	375 (14.63")	419 (16.5")	85 (3.35")	163 (6.42")	595 (23.43")	315 (12.4")	57 (2.24")	6 (0.24")	88 (3.46")	208 (8.19")	412 (16.22")	360 (14.17")	M14	248 (9.76")	199 (7.83")		GEX7345N	GEX82 32 (3)	GEX82 31 (3)	GEX83 31 (3)
GE1000 ET4																							GEX7535N	GEX82 33 (4)	GEX82 33 (4)	GEX83 32 (4)
GE1250 ET4																							□ 14 (0.6")	GEX82 33 (4)	GEX82 33 (4)	GEX83 32 (4)

**Schemi elettrici**

**GE0201 ET4 - GE1600 ET4**



**Omologazioni e conformità**

Omologazioni

IEC/EN 60947-1

IEC/EN 60947-3

Certificazioni

EAC

Classificazione ETIM

ETIM 8.0

EC000216 -  
Sezionatore