



Denominazione del prodotto	Sezionatore		
Tipo	GE		
Numero di poli	Nr.	3	
Tipo di tensione di funzionamento		AC	
<b>Caratteristiche dei contatti</b>			
Corrente convenzionale termica in aria libera Ith IEC	A	1250	
Tensione nominale di isolamento IEC/EN	V	1000	
Tensione nominale di tenuta ad impulso (Uimp)	kV	12	
Corrente di impiego Ie			
AC21A			
	400V	A	1250
	500V	A	1250
	690V	A	1000
AC22A			
	400V	A	1250
	500V	A	1000
	690V	A	630
AC23A			
	400V	A	1000
	500V	A	800
	690V	A	500
Potenza dissipata per polo max		W	78
Potenza nominale AC23A			
	400V	kW	443
	690V	kW	478
Corrente nominale di breve durata (1s) Icw (rms)		kA	25
Corrente condizionale di corto circuito (rms)		kA	72
Protezione da contro cortocircuito con fusibili		Class/A	gG1250
Potere di chiusura AC23A 400V		A	8000
Potere di apertura AC23A 400V		A	6400
Durata meccanica		cycles	10000
Durata elettrica AC21A		cycles	500 (AC23A 400V)
<b>Caratteristiche meccaniche</b>			
Posizione di montaggio		Normale Ammessa	Piano verticale Qualsiasi
Fissaggio			A vite
Attacchi		tipo vite	Barra M14
Coppia di serraggio terminali		max max	Nm lbin 45 10
Dimensioni max barre			40x8

**Condizioni ambientali**

Temperatura di impiego

min	°C	-25
max	°C	55

Temperatura di stoccaggio

min	°C	-40
max	°C	70

Altitudine massima

m	3000
---	------

**Tolleranze e protezioni**

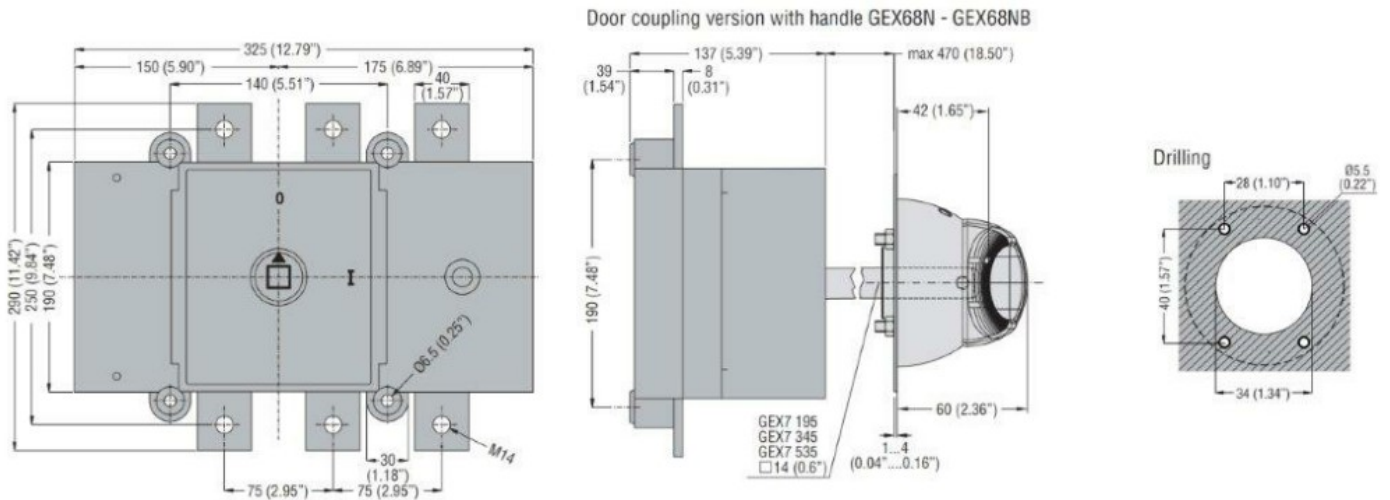
Grado di protezione IP frontale

IP20

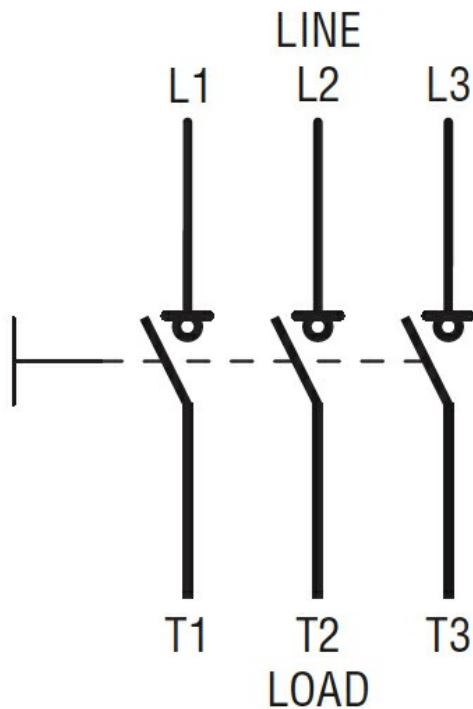
Grado di inquinamento

3

**Dimensioni**



**Schemi elettrici**



**Omologazioni e conformità**

Omologazioni

IEC/EN 60947-1

---

IEC/EN 60947-3

---

Certificazioni

EAC

Classificazione ETIM

ETIM 8.0

EC000216 -  
Sezionatore