



|   |             |                    |                              |
|---|-------------|--------------------|------------------------------|
| Denominazione del prodotto                            | Commutatore |                    |                              |
| Tipo  | GE          |                    |                              |
| Numero di poli  | Nr.         | 4                  |                              |
| Tipo di tensione di funzionamento                     |             | AC                 |                              |
| <b>Caratteristiche dei contatti</b>                   |             |                    |                              |
| Corrente convenzionale termica in aria libera Ith IEC | A           | 1000               |                              |
| Tensione nominale di isolamento IEC/EN                | V           | 1000               |                              |
| Tensione nominale di tenuta ad impulso (Uimp)         | kV          | 12                 |                              |
| Corrente di impiego Ie                                |             |                    |                              |
| AC21A   |             |                    |                              |
|   | 400V        | A                  | 1000                         |
|   | 500V        | A                  | 1000                         |
|   | 690V        | A                  | 1000                         |
| AC22A   |             |                    |                              |
|   | 400V        | A                  | 1000                         |
|   | 500V        | A                  | 1000                         |
|   | 690V        | A                  | 800                          |
| AC23A   |             |                    |                              |
|   | 400V        | A                  | 1000                         |
|   | 500V        | A                  | 800                          |
| Potenza dissipata per polo max                        |             | W                  | 76                           |
| Potenza nominale AC23A                                |             |                    |                              |
|   | 400V        | kW                 | 500                          |
|   | 690V        | kW                 | 544                          |
| Corrente nominale di breve durata (1s) Icw (rms)      |             | kA                 | 25                           |
| Corrente condizionale di corto circuito (rms)         |             | kA                 | 72                           |
| Protezione da contro cortocircuito con fusibili       |             | Class/A            | gG1000                       |
| Potere di chiusura AC23A 400V                         |             | A                  | 10000                        |
| Durata meccanica                                      |             | cycles             | 10000                        |
| Durata elettrica AC21A                                |             | cycles             | 500 (AC23A 400V)             |
| <b>Caratteristiche meccaniche</b>                     |             |                    |                              |
| Posizione di montaggio                                |             | Normale<br>Ammessa | Piano verticale<br>Qualsiasi |
| Fissaggio   |             |                    | A vite                       |
| Attacchi  |             | tipo<br>vite       | Barra<br>M14                 |
| Coppia di serraggio terminali                         |             |                    |                              |
|   | max         | Nm                 | 45                           |
|   | max         | Ibin               | 33                           |
| Dimensioni max barre                                  |             |                    | 50x6                         |
| <b>Condizioni ambientali</b>                          |             |                    |                              |
| Temperatura di impiego                                |             |                    |                              |

min °C -25  
max °C 55

Temperatura di stoccaggio

min °C -40  
max °C 70

Altitudine massima

m 3000

**Tolleranze e protezioni**

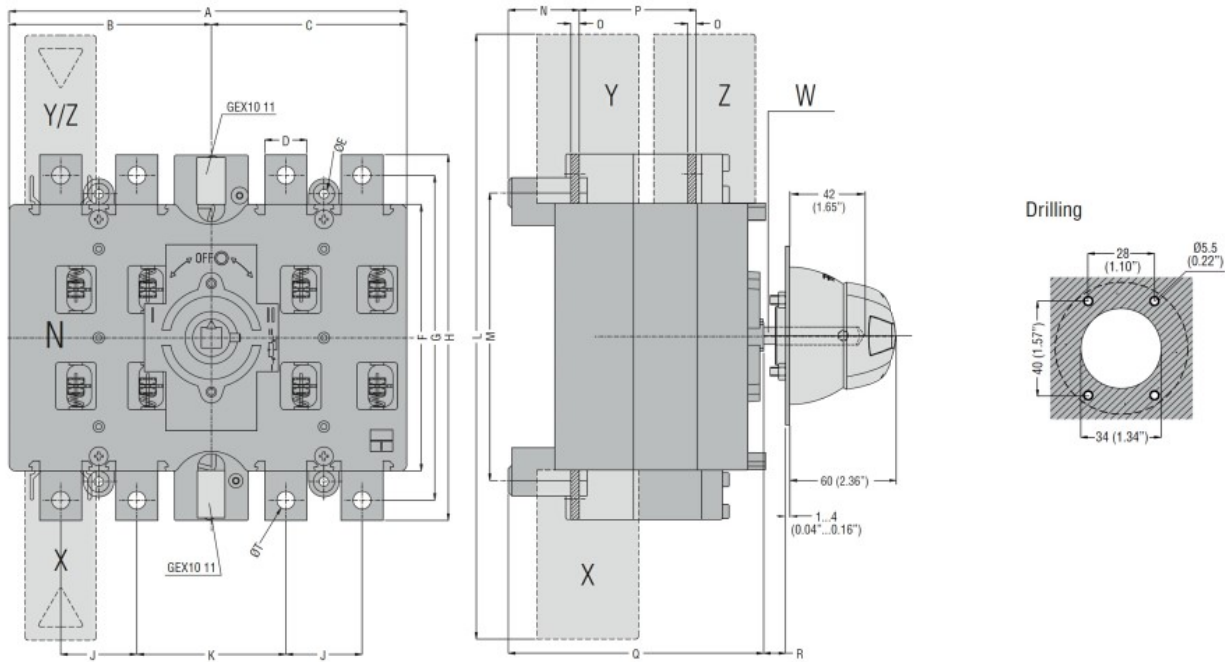
Grado di protezione IP frontale

IP20

Grado di inquinamento

3

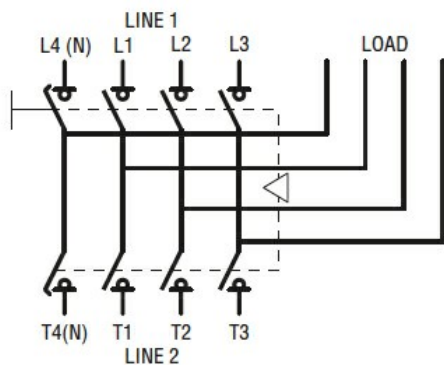
**Dimensioni**



| TYPE       | A               | B              | C              | D             | ØE           | F               | G               | H              | J             | K              | L               | M              | N             | O            | P             | Q              | R               | T               | ØT  | U              | V              | Shaft extension<br>W | Terminal covers<br>(N° of pcs/set) |              |              |              |
|------------|-----------------|----------------|----------------|---------------|--------------|-----------------|-----------------|----------------|---------------|----------------|-----------------|----------------|---------------|--------------|---------------|----------------|-----------------|-----------------|-----|----------------|----------------|----------------------|------------------------------------|--------------|--------------|--------------|
|            |                 |                |                |               |              |                 |                 |                |               |                |                 |                |               |              |               |                |                 |                 |     |                |                |                      | X (line 1)                         | Y (line 2)   | Z (load)     |              |
| GE1000 E   |                 |                |                |               |              |                 |                 |                |               |                |                 |                |               |              |               |                |                 |                 |     |                |                |                      | GEX7195N                           | GEX82 32 (3) | GEX82 31 (3) | GEX83 31 (3) |
| GE1250 E   | 424<br>(12.69") | 210<br>(2.68") | 214<br>(8.43") | 50<br>(1.97") | 9<br>(0.35") | 295<br>(11.61") | 375<br>(14.63") | 419<br>(16.5") | 85<br>(3.35") | 163<br>(6.42") | 595<br>(23.43") | 315<br>(12.4") | 57<br>(2.24") | 6<br>(0.24") | 88<br>(3.46") | 208<br>(8.19") | 412<br>(16.22") | 360<br>(14.17") | M14 | 248<br>(9.76") | 199<br>(7.83") |                      | GEX7345N                           | GEX82 32 (3) | GEX82 31 (3) | GEX83 31 (3) |
| GE1000 ET4 |                 |                |                |               |              |                 |                 |                |               |                |                 |                |               |              |               |                |                 |                 |     |                |                |                      | GEX7535N                           | GEX82 33 (4) | GEX82 33 (4) | GEX83 32 (4) |
| GE1250 ET4 |                 |                |                |               |              |                 |                 |                |               |                |                 |                |               |              |               |                |                 |                 |     |                |                |                      | □ 14 (0.6")                        | GEX82 33 (4) | GEX82 33 (4) | GEX83 32 (4) |

**Schemi elettrici**

**GE0201 ET4 - GE1600 ET4**



**Omologazioni e conformità**

Omologazioni

IEC/EN 60947-1

IEC/EN 60947-3

Certificazioni

EAC

Classificazione ETIM

ETIM 8.0

EC000216 -  
Sezionatore