



Denominazione del prodotto	Commutatore		
Tipo	GE		
Numero di poli	Nr.	3	
Tipo di tensione di funzionamento		AC	
Caratteristiche dei contatti			
Corrente convenzionale termica in aria libera Ith IEC	A	1000	
Tensione nominale di isolamento IEC/EN	V	1000	
Tensione nominale di tenuta ad impulso (Uimp)	kV	12	
Corrente di impiego Ie			
AC21A			
	400V	A	1000
	500V	A	1000
	690V	A	1000
AC22A			
	400V	A	1000
	500V	A	1000
	690V	A	800
AC23A			
	400V	A	1000
	500V	A	800
Potenza dissipata per polo max		W	76
Potenza nominale AC23A			
	400V	kW	500
	690V	kW	544
Corrente nominale di breve durata (1s) Icw (rms)		kA	25
Corrente condizionale di corto circuito (rms)		kA	72
Protezione da contro cortocircuito con fusibili		Class/A	gG1000
Potere di chiusura AC23A 400V		A	10000
Durata meccanica		cycles	10000
Durata elettrica AC21A		cycles	500 (AC23A 400V)
Caratteristiche meccaniche			
Posizione di montaggio		Normale Ammezza	Piano verticale Qualsiasi
Fissaggio			A vite
Attacchi		tipo vite	Barra M14
Coppia di serraggio terminali		max	Nm 45
		max	Ibin 33
Dimensioni max barre			50x6
Condizioni ambientali			
Temperatura di impiego			

min °C -25
max °C 55

Temperatura di stoccaggio

min °C -40
max °C 70

Altitudine massima

m 3000

Tolleranze e protezioni

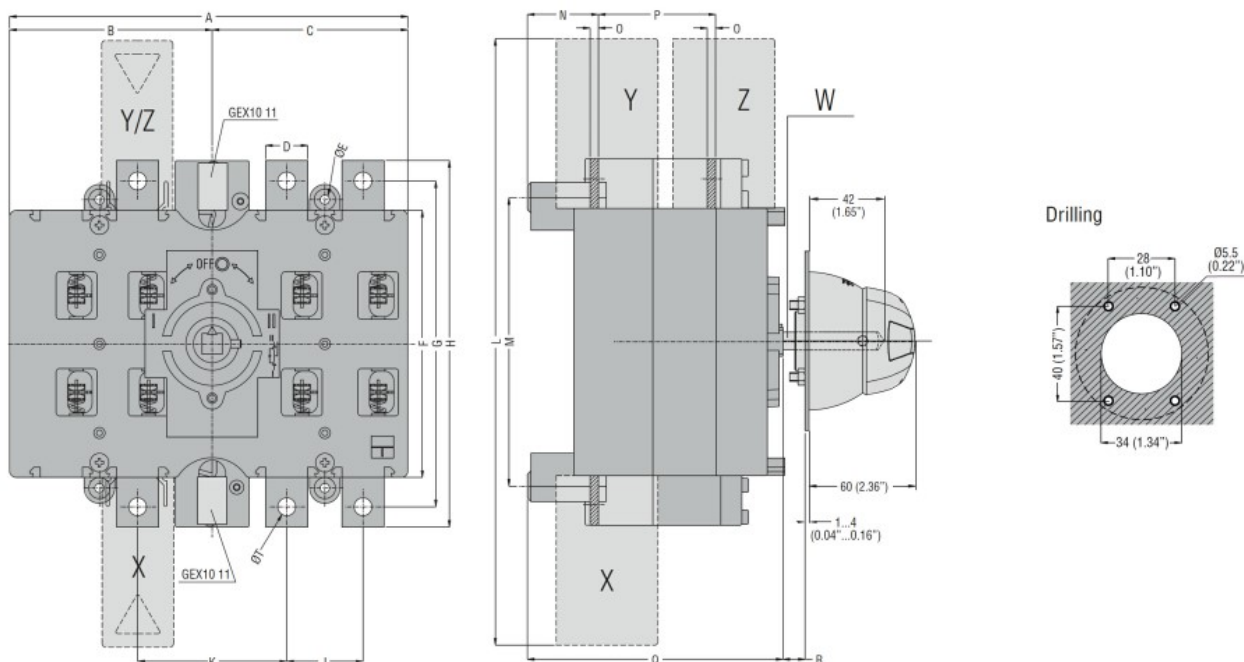
Grado di protezione IP frontale

IP20

Grado di inquinamento

3

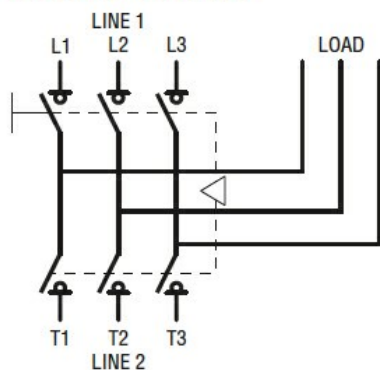
Dimensioni



TYPE	A	B	C	D	ØE	F	G	H	J	K	L	M	N	O	P	Q	R Max	T	ØT	U	V	Shaft extension W	Terminal covers (N° of pcs/set)			
																							X (line 1)	Y (line 2)	Z (load)	
GE1000 E																						GEX7195N	GEX82 32 (3)	GEX82 31 (3)	GEX83 31 (3)	
GE1250 E	424 (12.69")	210 (2.68")	214 (8.43")	50 (1.97")	9 (0.35")	295 (11.61")	375 (14.63")	419 (16.5")	85 (3.35")	163 (6.42")	595 (23.43")	315 (12.4")	57 (2.24")	6 (0.24")	88 (3.46")	208 (8.19")	412 (16.22")	360 (14.17")	M14	248 (9.76")	199 (7.83")	GEX7345N	GEX82 32 (4)	GEX82 33 (4)	GEX83 32 (4)	
GE1000 ET4																						GEX7535N				
GE1250 ET4																							□ 14 (0.6")			

Schemi elettrici

GE0201 E - GE1600 E



Omologazioni e conformità

Omologazioni

IEC/EN 60947-1

IEC/EN 60947-3

Certificazioni

EAC

Classificazione ETIM

ETIM 8.0

EC000216 -
Sezionatore