



Denominazione del prodotto	Interruttore sezionatore con fusibile		
Tipo	GE		
Tipo di fusibile	BS		
Numero di poli	Nr.	3	
Tipo di tensione di funzionamento		AC	
<b>Caratteristiche dei contatti</b>			
Corrente convenzionale termica in aria libera I <sub>th</sub> IEC	A	800	
Tensione nominale di isolamento IEC/EN	V	1000	
Tensione nominale di tenuta ad impulso (U <sub>imp</sub> )	kV	12	
Corrente di impiego I <sub>e</sub>			
AC21A			
	400V	A	800
	500V	A	800
	690V	A	630
AC22A			
	400V	A	800
	500V	A	800
	690V	A	630
AC23A			
	400V	A	630
	500V	A	630
	690V	A	400
Potenza dissipata per polo max		W	63
Potenza nominale AC23A			
	400V	kW	355
	690V	kW	370
Corrente condizionale di corto circuito (rms)		kA	100
Energia specifica passante I <sup>2</sup> t		kA <sup>2</sup> s	4.6
Potere di chiusura AC23A 400V		A	6300
Potere di apertura AC23A 400V		A	5100
Durata meccanica		cycles	5000
Durata elettrica AC21A		cycles	500 (AC23A 400V)
<b>Caratteristiche meccaniche</b>			
Posizione di montaggio		Normale Ammessa	Piano verticale Qualsiasi
Fissaggio			A vite
Attacchi		tipo vite	Barra 4x M8
Coppia di serraggio terminali		max Nm	13
		max lbin	10

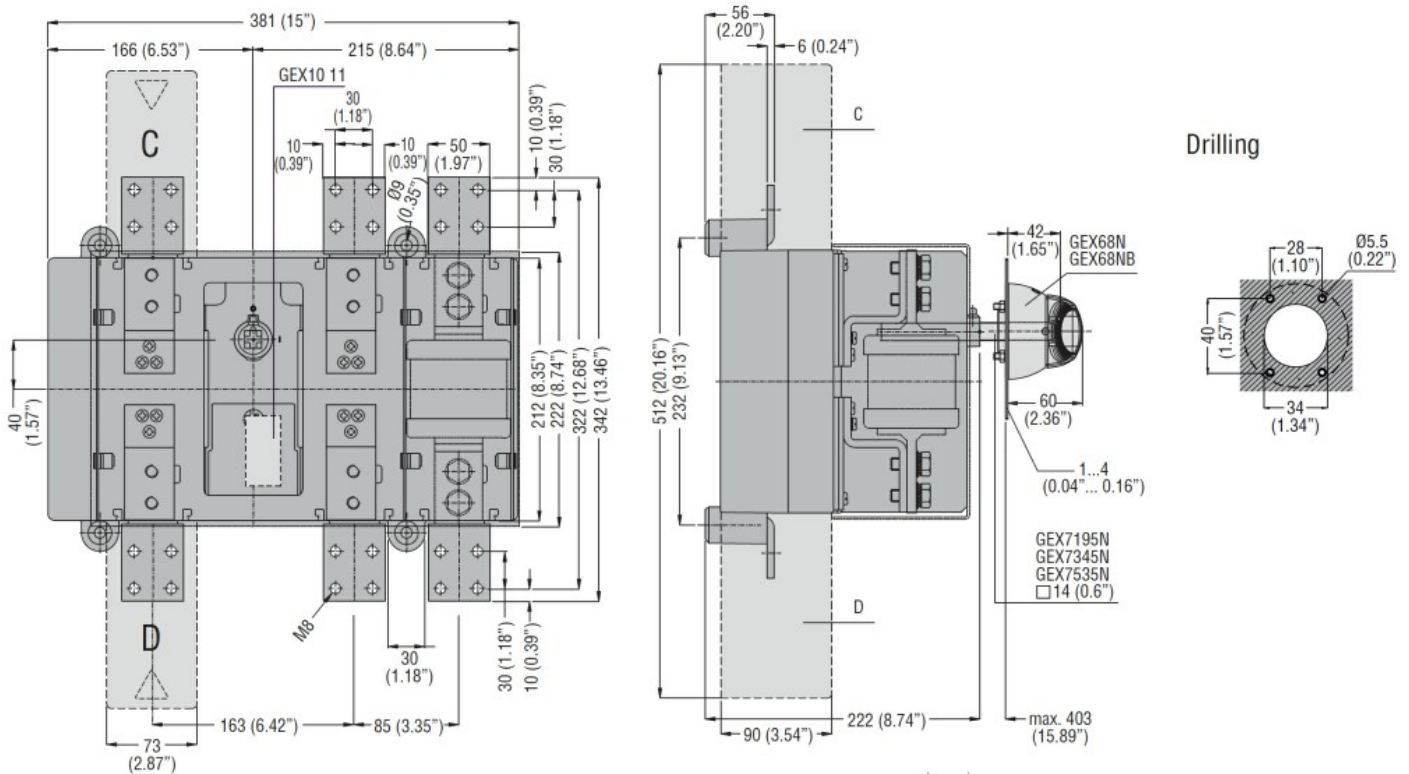
Dimensioni max barre	50x6	
<b>Condizioni ambientali</b>		
Temperatura di impiego	min °C	-25
	max °C	55
<hr/>		
Temperatura di stoccaggio	min °C	-40
	max °C	70
<hr/>		
Altitudine massima	m	3000

**Tolleranze e protezioni**

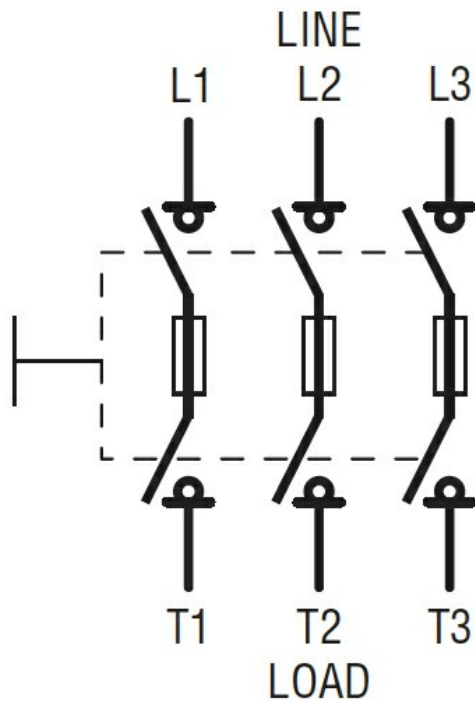
Grado di protezione IP frontale	IP20
---------------------------------	------

Grado di inquinamento	3
-----------------------	---

**Dimensioni**



**Schemi elettrici**



**Omologazioni e conformità**

Omologazioni

IEC/EN 60947-1

IEC/EN 60947-3

Certificazioni

EAC

**Classificazione ETIM**

ETIM 8.0

EC000216 -  
Sezionatore