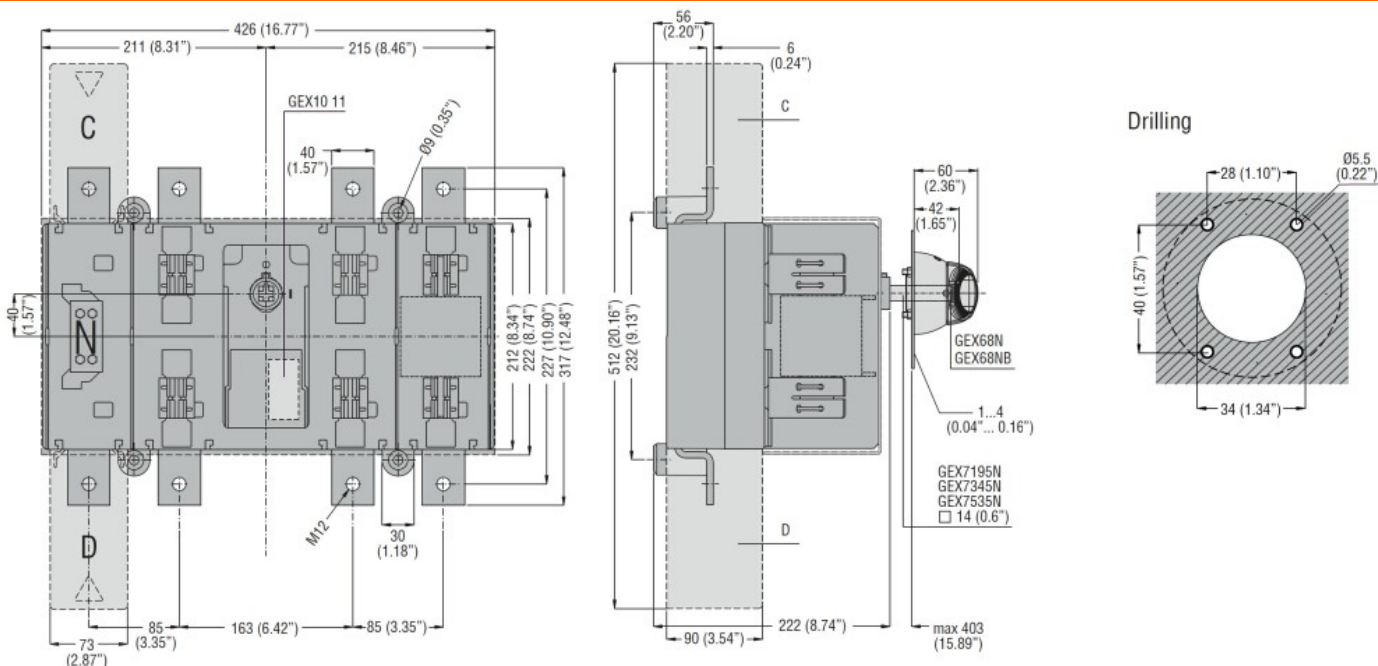




Denominazione del prodotto				Interruttore sezionatore con fusibile
Tipo				GE
Tipo di fusibile				NH
Numero di poli	Nr.			4
Tipo di tensione di funzionamento				AC
Caratteristiche dei contatti				
Corrente convenzionale termica in aria libera I _{th} IEC	A			630
Tensione nominale di isolamento IEC/EN	V			1000
Tensione nominale di tenuta ad impulso (U _{imp})	kV			12
Corrente di impiego I _e				
AC21A	400V	A	630	
	500V	A	630	
	690V	A	630	
AC22A	400V	A	630	
	500V	A	630	
	690V	A	630	
AC23A	400V	A	630	
	500V	A	630	
	690V	A	400	
Potenza dissipata per polo max	W			44
Potenza nominale AC23A	400V	kW	355	
	690V	kW	370	
Corrente condizionale di corto circuito (rms)	kA			100
Energia specifica passante I ² t	kA ² s			4.6
Potere di chiusura AC23A 400V	A			6300
Potere di apertura AC23A 400V	A			5100
Durata meccanica	cycles			5000
Durata elettrica AC21A	cycles			1000 (AC23A 400V)
Caratteristiche meccaniche				
Posizione di montaggio	Normale Ammessa		Piano verticale Qualsiasi	
Fissaggio				A vite
Attacchi	tipo vite		Barra M12	
Coppia di serraggio terminali	max	Nm	45	
	max	Ibin	33	

Dimensioni max barre	40x6		
Condizioni ambientali			
Temperatura di impiego	min	°C	-25
	max	°C	55
Temperatura di stoccaggio			
	min	°C	-40
	max	°C	70
Altitudine massima	m		3000
Tolleranze e protezioni			
Grado di protezione IP frontale	IP20		
Grado di inquinamento	3		

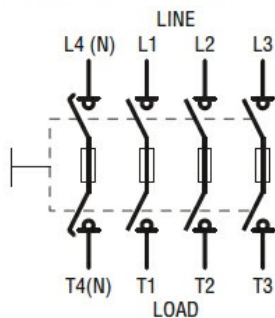
Dimensioni



Schemi elettrici

Four-pole disconnectors with fuse holders

- GE0050 FT4 - GE0125 FT4
- GE0160 NT4 - GE0800 NT4
- GE0160 BT4 - GE0800 BT4



Omologazioni e conformità

Omologazioni

IEC/EN 60947-1
IEC/EN 60947-3

Certificazioni

EAC

Classificazione ETIM

ETIM 8.0

EC000216 -
Sezionatore