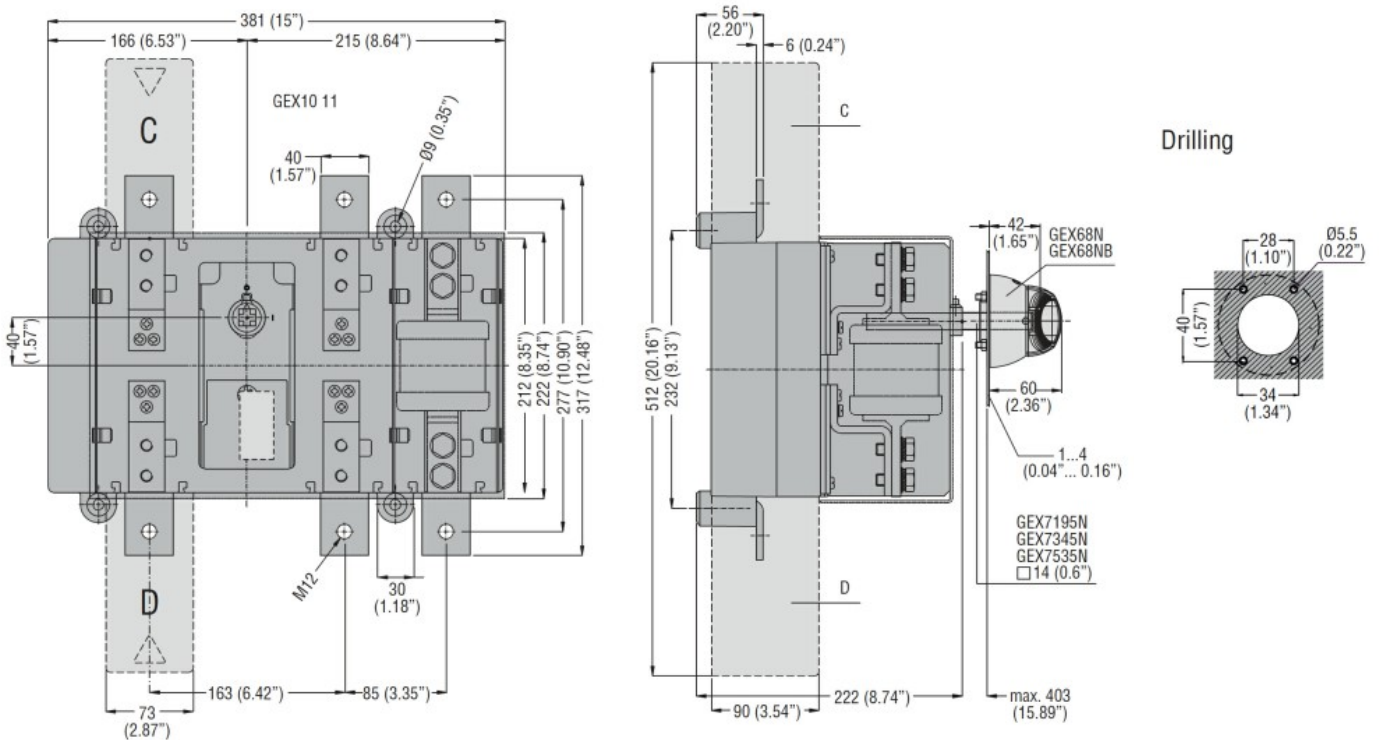


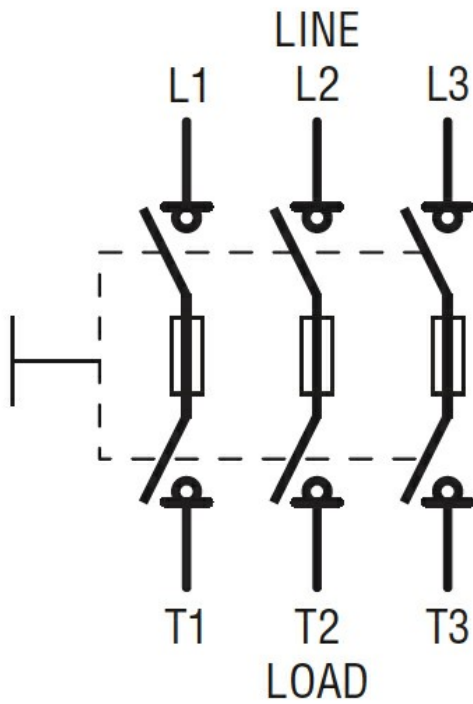


Denominazione del prodotto	Interruttore sezionatore con fusibile		
Tipo	GE		
Tipo di fusibile	BS		
Numero di poli	Nr.	3	
Tipo di tensione di funzionamento		AC	
Caratteristiche dei contatti			
Corrente convenzionale termica in aria libera I _{th} IEC	A	630	
Tensione nominale di isolamento IEC/EN	V	1000	
Tensione nominale di tenuta ad impulso (U _{imp})	kV	12	
Corrente di impiego I _e			
AC21A			
	400V	A	630
	500V	A	630
	690V	A	630
AC22A			
	400V	A	630
	500V	A	630
	690V	A	630
AC23A			
	400V	A	630
	500V	A	630
	690V	A	400
Potenza dissipata per polo max		W	44
Potenza nominale AC23A			
	400V	kW	355
	690V	kW	370
Corrente condizionale di corto circuito (rms)		kA	100
Energia specifica passante I ² t		kA ² s	4.6
Potere di chiusura AC23A 400V		A	6300
Potere di apertura AC23A 400V		A	5100
Durata meccanica		cycles	5000
Durata elettrica AC21A		cycles	1000 (AC23A 400V)
Caratteristiche meccaniche			
Posizione di montaggio		Normale Ammessa	Piano verticale Qualsiasi
Fissaggio			A vite
Attacchi		tipo vite	Barra M12
Coppia di serraggio terminali		max	Nm 45
		max	lbin 33

Dimensioni max barre			40x6
Condizioni ambientali			
Temperatura di impiego	min	°C	-25
	max	°C	55
Temperatura di stoccaggio			
	min	°C	-40
	max	°C	70
Altitudine massima			m 3000
Tolleranze e protezioni			
Grado di protezione IP frontale			IP20
Grado di inquinamento			3
Dimensioni			



Schemi elettrici



Omologazioni e conformità

Omologazioni

IEC/EN 60947-1

IEC/EN 60947-3

Certificazioni

EAC

Classificazione ETIM

ETIM 8.0

EC000216 -
Sezionatore