



Denominazione del prodotto	Sezionatore		
Tipo	GE		
Numero di poli	Nr.	3	
Tipo di tensione di funzionamento		AC	
Caratteristiche dei contatti			
Corrente convenzionale termica in aria libera Ith IEC	A	500	
Tensione nominale di isolamento IEC/EN	V	1000	
Tensione nominale di tenuta ad impulso (Uimp)	kV	12	
Corrente di impiego Ie			
AC21A			
	400V	A	500
	500V	A	500
	690V	A	500
AC22A			
	400V	A	500
	500V	A	500
	690V	A	400
AC23A			
	400V	A	500
	500V	A	400
	690V	A	250
Potenza dissipata per polo max		W	22
Potenza nominale AC23A			
	400V	kW	220
	690V	kW	239
Corrente nominale di breve durata (1s) Icw (rms)		kA	16
Corrente condizionale di corto circuito (rms)		kA	100
Protezione da contro cortocircuito con fusibili		Class/A	gG500
Potere di chiusura AC23A 400V		A	5000
Potere di apertura AC23A 400V		A	4000
Durata meccanica		cycles	10000
Durata elettrica AC21A		cycles	1000 (AC23A 400V)
Caratteristiche meccaniche			
Posizione di montaggio		Normale Ammessa	Piano verticale Qualsiasi
Fissaggio			A vite
Attacchi		tipo vite	Barra M10
Coppia di serraggio terminali		max	Ibin 10
Dimensioni max barre			25x5
Condizioni ambientali			

Temperatura di impiego

min	°C	-25
max	°C	55

Temperatura di stoccaggio

min	°C	-40
max	°C	70

Altitudine massima

m	3000
---	------

Tolleranze e protezioni

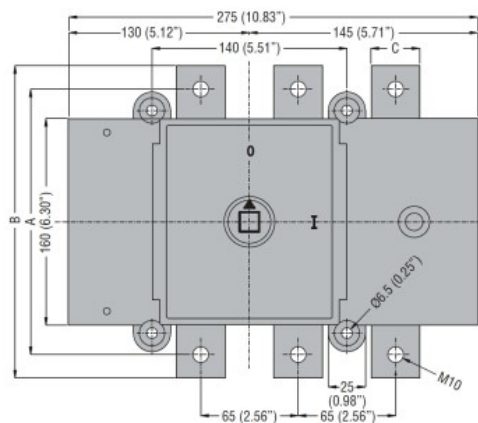
Grado di protezione IP frontale

IP20

Grado di inquinamento

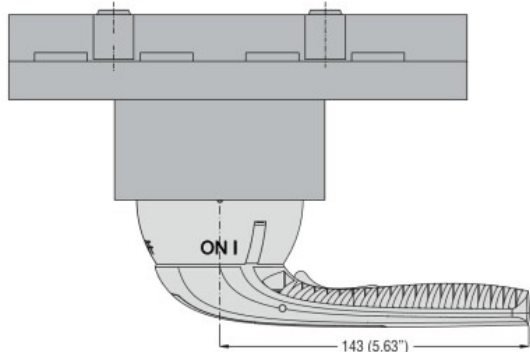
3

Dimensioni

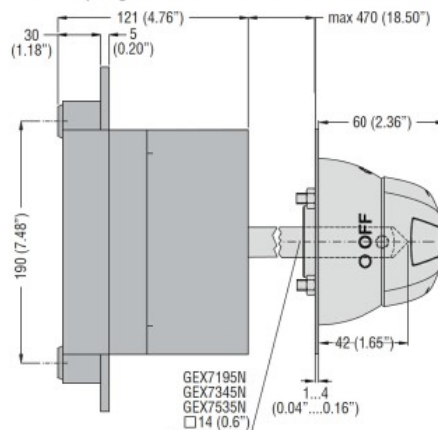


Type	A	B	C
GE0500	190 (7.48")	220 (8.66")	25 (0.98")
GE0630	205 (8.07")	235 (9.25")	30 (1.18")
GE0800	205 (8.07")	235 (9.25")	30 (1.18")

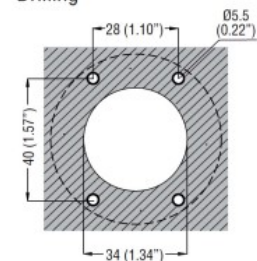
Direct operating version with handle GEX67ND



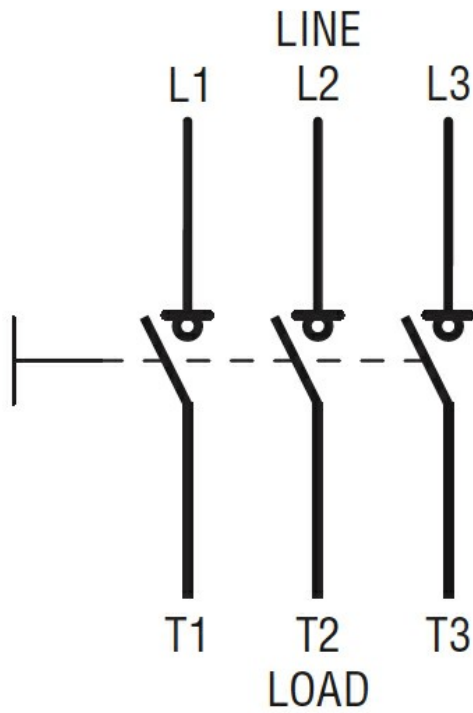
Door coupling version with handle GEX67N - GEX67NB



Drilling



Schemi elettrici



Omologazioni e conformità

Omologazioni

IEC/EN 60947-1

IEC/EN 60947-3

Certificazioni

EAC

Classificazione ETIM

ETIM 8.0

EC000216 -
Sezionatore