



Denominazione del prodotto				Sezionatore
Tipo				GE
Numero di poli	Nr.			4
Tipo di tensione di funzionamento				AC
Caratteristiche dei contatti				
Corrente convenzionale termica in aria libera Ith IEC	A			400
Tensione nominale di isolamento IEC/EN	V			1000
Tensione nominale di tenuta ad impulso (Uimp)	kV			8
Corrente di impiego Ie				
AC21A	400V	A	400	
	500V	A	400	
	690V	A	250	
AC22A	400V	A	400	
	500V	A	400	
	690V	A	200	
AC23A	400V	A	400	
	500V	A	315	
	690V	A	160	
Potenza dissipata per polo max	W			10.5
Potenza nominale AC23A	400V	kW	220	
	690V	kW	153	
Corrente nominale di breve durata (1s) Icw (rms)	kA			12
Corrente condizionale di corto circuito (rms)	kA			100
Protezione da contro cortocircuito con fusibili	Class/A			gG400
Potere di chiusura AC23A 400V	A			4000
Potere di apertura AC23A 400V	A			3200
Durata meccanica	cycles			20000
Durata elettrica AC21A	cycles			1000 (AC23A 400V)
Caratteristiche meccaniche				
Posizione di montaggio	Normale Ammessa		Piano verticale Qualsiasi	
Fissaggio				A vite
Attacchi	tipo vite			Barra M10
Coppia di serraggio terminali	max	Nm	24	
	max	Ibin	10	
Dimensioni max barre				25x4

Condizioni ambientali

Temperatura di impiego

min	°C	-25
max	°C	55

Temperatura di stoccaggio

min	°C	-40
max	°C	70

Altitudine massima

m	3000
---	------

Tolleranze e protezioni

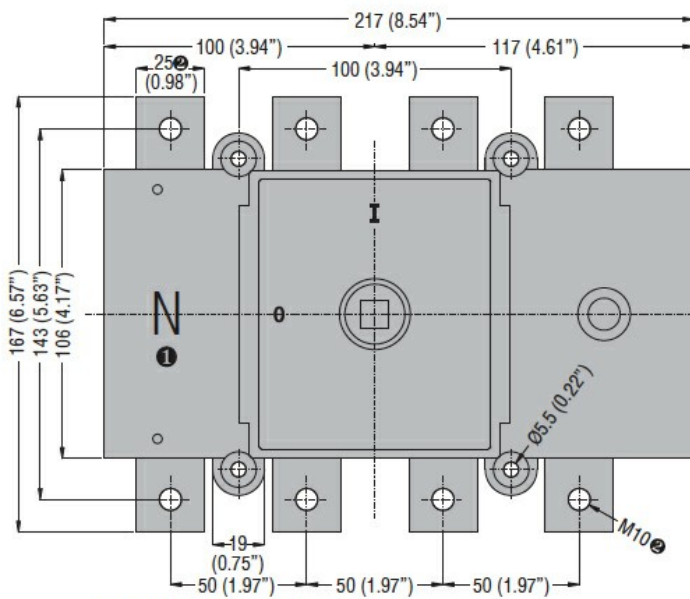
Grado di protezione IP frontale

IP20

Grado di inquinamento

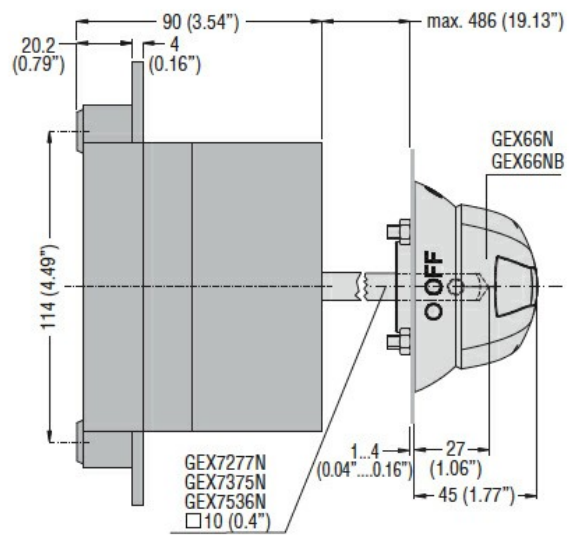
3

Dimensioni

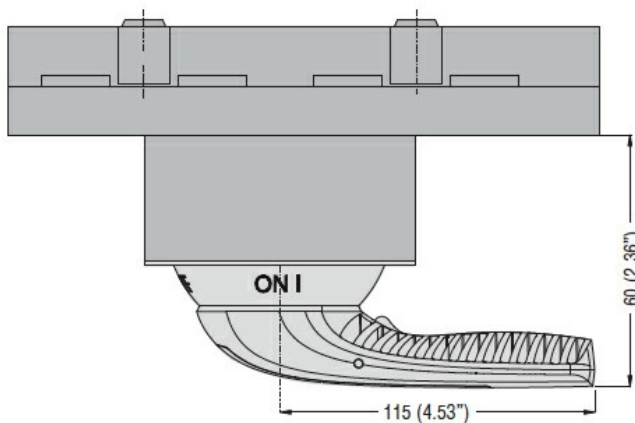


- ❶ Not indicated on GE... DT4 type.
- ❷ 20mm (0.79") and M8 for GE0125 DT4 type.

**Door coupling version with handle
GEX66N - GEX66NB**

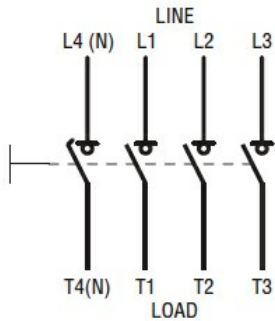


**Direct operating version with handle
GEX66ND**



Schema elettrici

Four-pole disconnectors
GE0160 T4 - GE1600 T4
GE0160 T4P



Omologazioni e conformità

Omologazioni

IEC/EN 60947-1

IEC/EN 60947-3

Certificazioni

EAC

Classificazione ETIM

ETIM 8.0

EC000216 -
Sezionatore