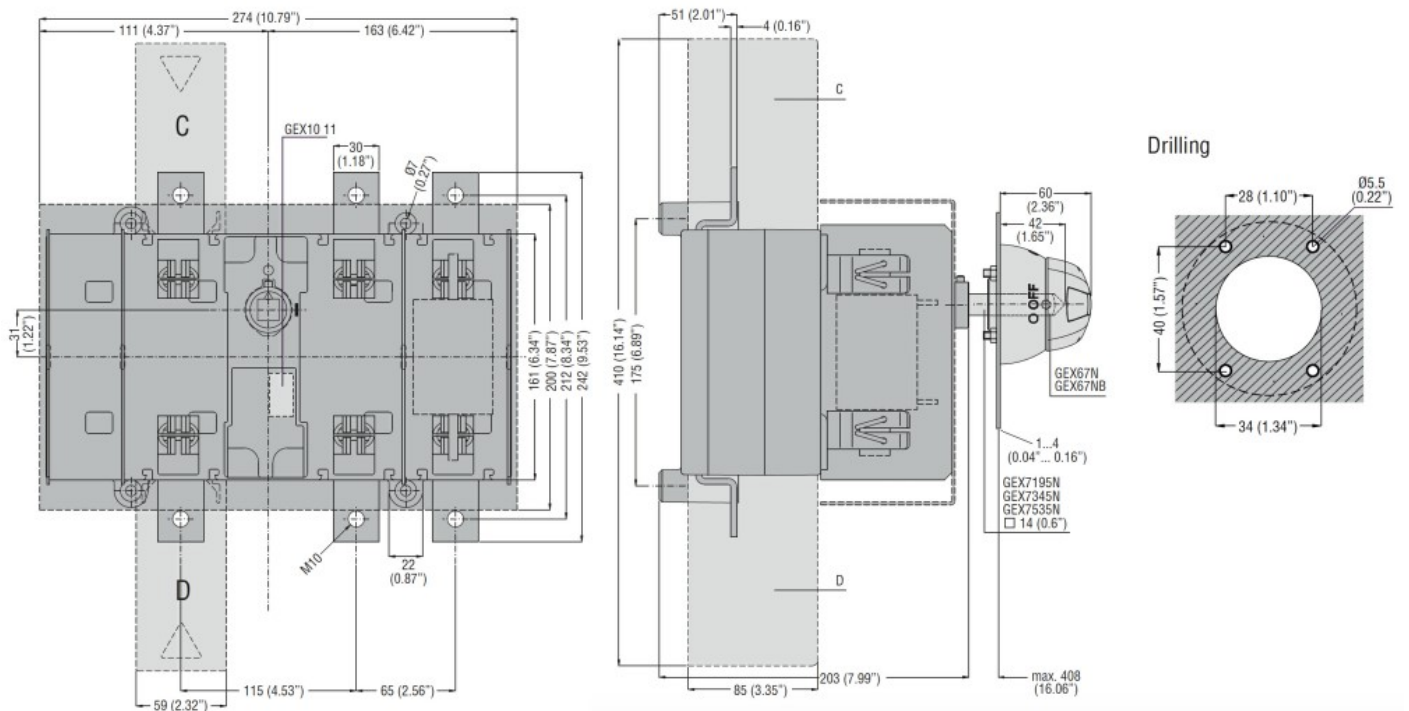


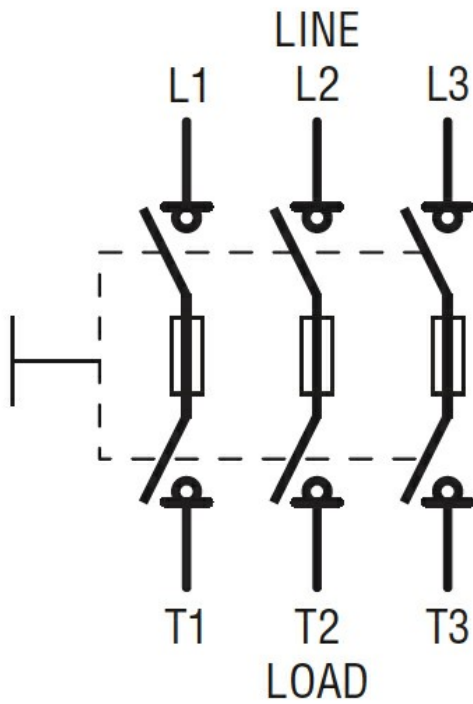


Denominazione del prodotto	Interruttore sezionatore con fusibile		
Tipo	GE		
Tipo di fusibile	NH		
Numero di poli	Nr.	3	
Tipo di tensione di funzionamento		AC	
Caratteristiche dei contatti			
Corrente convenzionale termica in aria libera I _{th} IEC	A	400	
Tensione nominale di isolamento IEC/EN	V	1000	
Tensione nominale di tenuta ad impulso (U _{imp})	kV	12	
Corrente di impiego I _e			
AC21A			
	400V	A	400
	500V	A	400
	690V	A	400
AC22A			
	400V	A	400
	500V	A	400
	690V	A	400
AC23A			
	400V	A	400
	500V	A	400
	690V	A	315
Potenza dissipata per polo max	W	29	
Potenza nominale AC23A			
	400V	kW	220
	690V	kW	250
Corrente condizionale di corto circuito (rms)	kA	100	
Energia specifica passante I ² t	kA ² s	1.6	
Potere di chiusura AC23A 400V	A	4000	
Potere di apertura AC23A 400V	A	3200	
Durata meccanica	cycles	10000	
Durata elettrica AC21A	cycles	1000 (AC23A 400V)	
Caratteristiche meccaniche			
Posizione di montaggio	Normale Ammessa	Piano verticale Qualsiasi	
Fissaggio		A vite	
Attacchi	tipo vite	Barra M10	
Coppia di serraggio terminali	max	Nm	24
	max	lbin	18

Dimensioni max barre	35x5		
Condizioni ambientali			
Temperatura di impiego	min	°C	-25
	max	°C	55
Temperatura di stoccaggio			
	min	°C	-40
	max	°C	70
Altitudine massima			m 3000
Tolleranze e protezioni			
Grado di protezione IP frontale			IP20
Grado di inquinamento			3
Dimensioni			



Schemi elettrici



Omologazioni e conformità

Omologazioni

IEC/EN 60947-1

IEC/EN 60947-3

Certificazioni

EAC

Classificazione ETIM

ETIM 8.0

EC000216 -
Sezionatore