



Denominazione del prodotto	Sezionatore		
Tipo	GE		
Numero di poli	Nr.	3	
Tipo di tensione di funzionamento		AC	
Caratteristiche dei contatti			
Corrente convenzionale termica in aria libera Ith IEC	A	400	
Tensione nominale di isolamento IEC/EN	V	1000	
Tensione nominale di tenuta ad impulso (Uimp)	kV	8	
Corrente di impiego Ie			
AC21A			
	400V	A	400
	500V	A	400
	690V	A	250
AC22A			
	400V	A	400
	500V	A	400
	690V	A	200
AC23A			
	400V	A	400
	500V	A	315
	690V	A	160
Potenza dissipata per polo max		W	10.5
Potenza nominale AC23A			
	400V	kW	220
	690V	kW	153
Corrente nominale di breve durata (1s) Icw (rms)		kA	12
Corrente condizionale di corto circuito (rms)		kA	100
Protezione da contro cortocircuito con fusibili		Class/A	gG400
Potere di chiusura AC23A 400V		A	4000
Potere di apertura AC23A 400V		A	3200
Durata meccanica		cycles	20000
Durata elettrica AC21A		cycles	1000 (AC23A 400V)
Caratteristiche meccaniche			
Posizione di montaggio		Normale Ammessa	Piano verticale Qualsiasi
Fissaggio			A vite
Attacchi		tipo vite	Barra M10
Coppia di serraggio terminali		max max	Nm lbin 24 10
Dimensioni max barre			25x4

Condizioni ambientali

Temperatura di impiego

min	°C	-25
max	°C	55

Temperatura di stoccaggio

min	°C	-40
max	°C	70

Altitudine massima

m	3000
---	------

Tolleranze e protezioni

Grado di protezione IP frontale

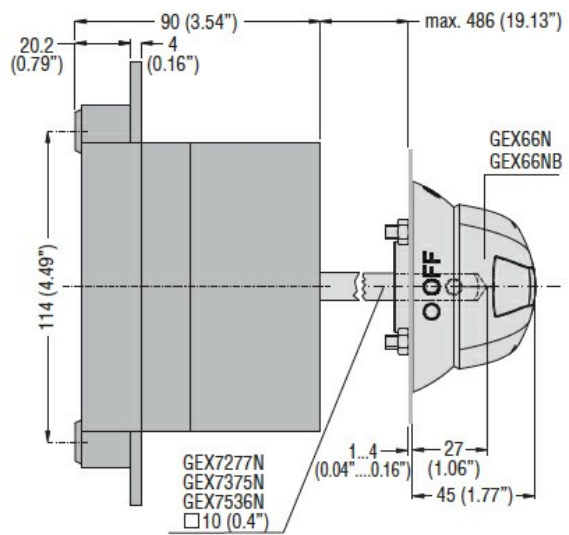
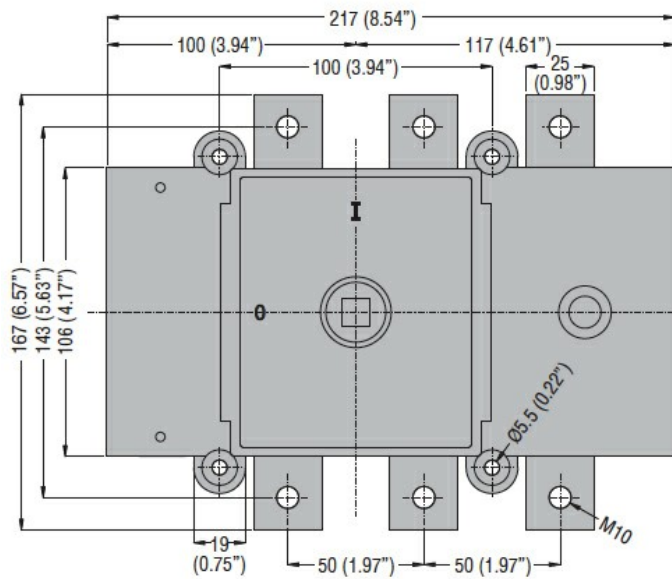
IP20

Grado di inquinamento

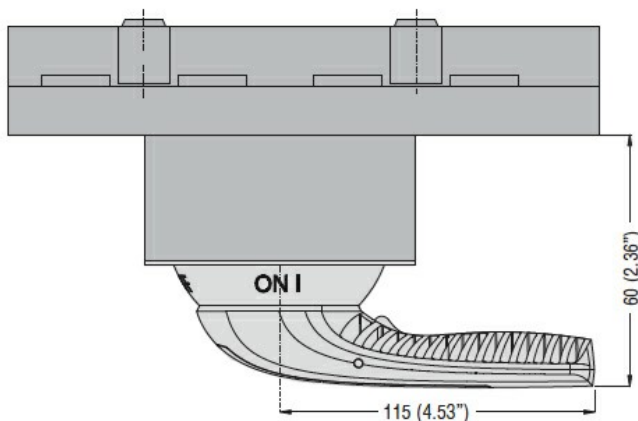
3

Dimensioni

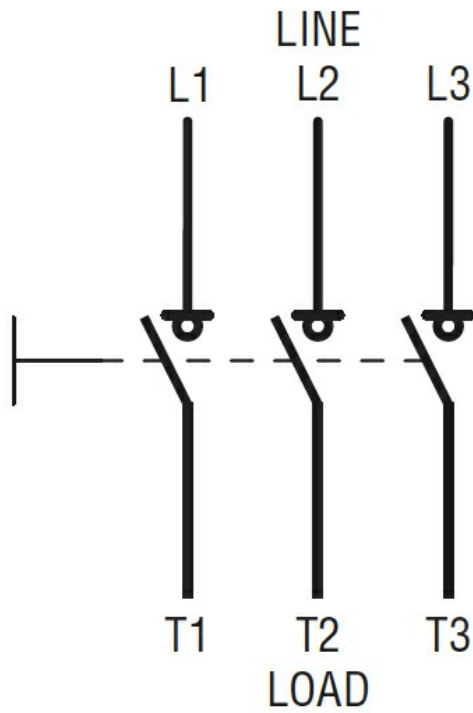
**Door coupling version with handle
GEX66N - GEX66NB**



**Direct operating version with handle
GEX66ND**



Schemi elettrici



Omologazioni e conformità

Omologazioni

IEC/EN 60947-1

IEC/EN 60947-3

Certificazioni

EAC

Classificazione ETIM

ETIM 8.0

EC000216 -
Sezionatore