



Denominazione del prodotto				Sezionatore
Tipo				GE
Numero di poli		Nr.	4	
Tipo di tensione di funzionamento				AC
Caratteristiche dei contatti				
Corrente convenzionale termica in aria libera Ith IEC		A	315	
Tensione nominale di isolamento IEC/EN		V	1000	
Tensione nominale di tenuta ad impulso (Uimp)		kV	8	
Corrente di impiego Ie				
AC21A				
	400V	A	315	
	500V	A	315	
	690V	A	250	
AC22A				
	400V	A	315	
	500V	A	315	
	690V	A	200	
AC23A				
	400V	A	315	
	500V	A	250	
	690V	A	160	
Potenza dissipata per polo max		W	6.5	
Potenza nominale AC23A				
	400V	kW	174	
	690V	kW	153	
Corrente nominale di breve durata (1s) Icw (rms)		kA	12	
Corrente condizionale di corto circuito (rms)		kA	100	
Protezione da contro cortocircuito con fusibili		Class/A	gG315	
Potere di chiusura AC23A 400V		A	3150	
Potere di apertura AC23A 400V		A	2520	
Durata meccanica		cycles	20000	
Durata elettrica AC21A		cycles	1000 (AC23A 400V)	
Caratteristiche meccaniche				
Posizione di montaggio		Normale Ammessa	Piano verticale Qualsiasi	
Fissaggio			A vite	
Attacchi		tipo vite	Barra M10	
Coppia di serraggio terminali		max max	Nm lbin	18 10
Dimensioni max barre				25x4

Condizioni ambientali

Temperatura di impiego

min	°C	-25
max	°C	55

Temperatura di stoccaggio

min	°C	-40
max	°C	70

Altitudine massima

m	3000
---	------

Tolleranze e protezioni

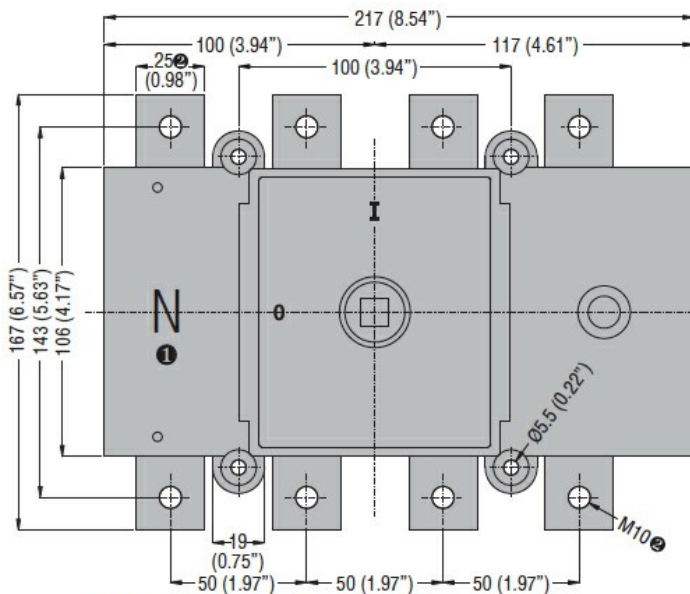
Grado di protezione IP frontale

IP20

Grado di inquinamento

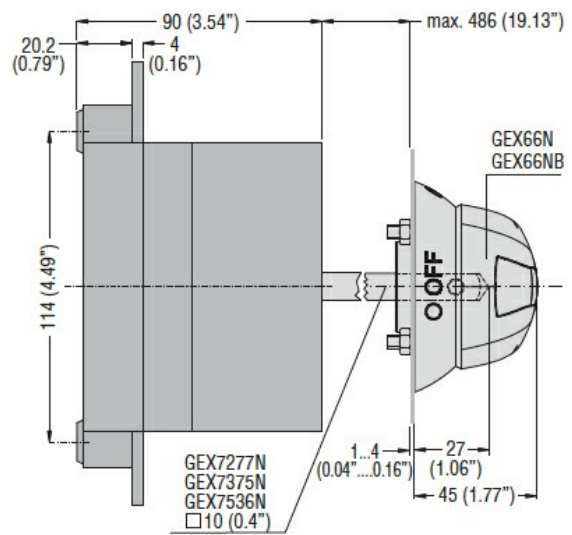
3

Dimensioni

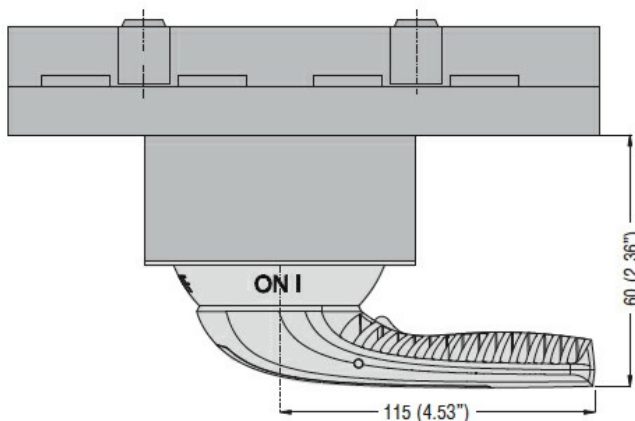


- ❶ Not indicated on GE... DT4 type.
- ❷ 20mm (0.79") and M8 for GE0125 DT4 type.

**Door coupling version with handle
GEX66N - GEX66NB**

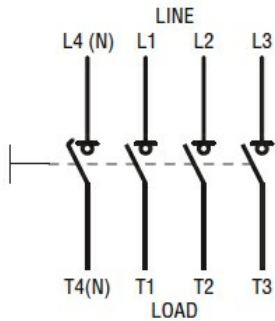


**Direct operating version with handle
GEX66ND**



Schema elettrici

Four-pole disconnectors
GE0160 T4 - GE1600 T4
GE0160 T4P



Omologazioni e conformità

Omologazioni

IEC/EN 60947-1

IEC/EN 60947-3

Certificazioni

EAC

Classificazione ETIM

ETIM 8.0

EC000216 -
Sezionatore