



Denominazione del prodotto	Commutatore		
Tipo	GE		
Numero di poli	Nr.	4	
Tipo di tensione di funzionamento		AC	
<b>Caratteristiche dei contatti</b>			
Corrente convenzionale termica in aria libera Ith IEC	A	315	
Tensione nominale di isolamento IEC/EN	V	1000	
Tensione nominale di tenuta ad impulso (Uimp)	kV	8	
Corrente di impiego Ie			
AC21A			
	400V	A	315
	500V	A	315
	690V	A	315
AC22A			
	400V	A	315
	500V	A	315
	690V	A	250
AC23A			
	400V	A	200
	500V	A	160
Potenza dissipata per polo max		W	13.5
Potenza nominale AC23A			
	400V	kW	125
	690V	kW	108
Corrente nominale di breve durata (1s) Icw (rms)		kA	8
Corrente condizionale di corto circuito (rms)		kA	100
Protezione da contro cortocircuito con fusibili		Class/A	gG315
Potere di chiusura AC23A 400V		A	4000
Durata meccanica		cycles	10000
Durata elettrica AC21A		cycles	1000 (AC23A 400V)
<b>Caratteristiche meccaniche</b>			
Posizione di montaggio		Normale Ammessa	Piano verticale Qualsiasi
Fissaggio			A vite
Attacchi		tipo vite	Barra M10
Coppia di serraggio terminali			
	max	Nm	24
	max	Ibin	18
Dimensioni max barre			25x3
<b>Condizioni ambientali</b>			
Temperatura di impiego			

min °C -25  
max °C 55

Temperatura di stoccaggio

min °C -40  
max °C 70

Altitudine massima

m 3000

**Tolleranze e protezioni**

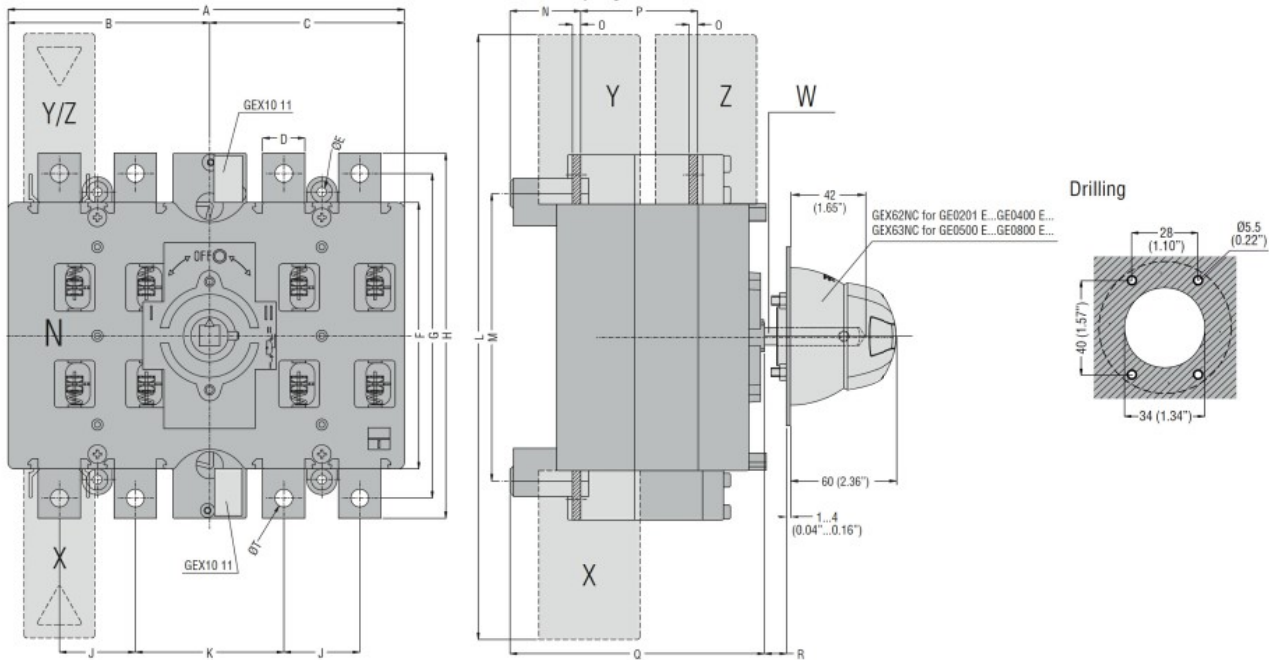
Grado di protezione IP frontale

IP20

Grado di inquinamento

3

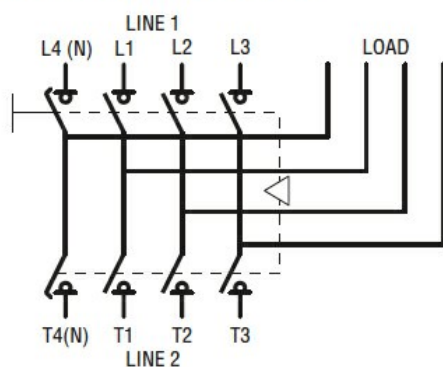
**Dimensioni**



TYPE	A	B	C	D	ØE	F	G	H	J	K	L	M	N	O	P	Q	R Max	S	Ø T	U	V	Shaft extension W	Terminal covers (N° of pcs/set)		
																							X (line 1)	Y (line 2)	Z (load)
GE0201 E GE0250 E GE0315 E																						GEX7227N GEX7375N GEX7536N □ 10 (0.6")	GEX82 12 (3)	GEX82 11 (3)	GEX83 12 (3)
GE0400 E	235 (9.25")	119.5 (4.70")	115.5 (4.55")	25 (0.98")	5.5 (0.22")	157 (6.18")	192 (7.56")	216 (8.50")	45 (1.77")	88 (3.46")	357 (14.05")	170 (6.69")	42 (1.65")	3 (0.12")	67 (2.64")	151 (5.94")	437 (17.2")	143 (5.63")	M10	133 (5.24")	142 (5.59")		GEX82 13 (4)	GEX82 13 (4)	GEX83 12 (4)
GE0201 ET4 GE0250 ET4 GE0315 ET4 GE0400 ET4																									
GE0500 E GE0630 E GE0800 E	321 (12.63")	162 (6.38")	159 (6.26")	40 (1.57")	7 (0.27")	232 (9.13")	282 (11.10")	312 (12.28")	65 (2.56")	121 (4.73")	482 (18.98")	247 (9.72")	46 (1.81")	5 (0.20")	87 (3.42")	180 (7.09")	417 (16.42")	176 (6.93")	M12	186 (7.32")	171 (6.73")	GEX7195N GEX7345N GEX7535N □ 10 (0.6")	GEX82 22 (3)	GEX82 21 (3)	GEX83 21 (3)
GE0500 ET4 GE0630 ET4 GE0800 ET4																							GEX82 23 (4)	GEX82 23 (4)	GEX83 22 (4)

**Schemi elettrici**

**GE0201 ET4 - GE1600 ET4**



**Omologazioni e conformità**

Omologazioni

IEC/EN 60947-1

IEC/EN 60947-3

Certificazioni

EAC

**Classificazione ETIM**

ETIM 8.0

EC000216 -  
Sezionatore