

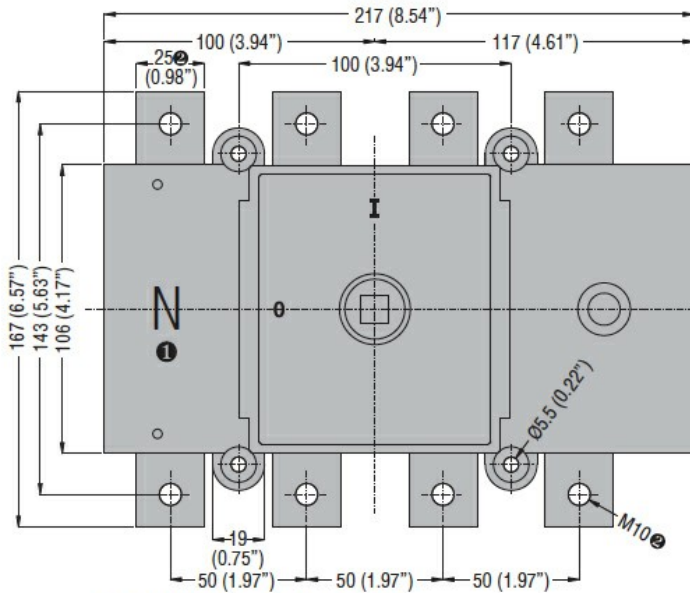


Denominazione del prodotto	Sezionatore		
Tipo	GE		
Numero di poli	Nr.	4	
Tipo di tensione di funzionamento	DC		
Caratteristiche dei contatti			
Corrente convenzionale termica in aria libera Ith IEC	A	315	
Tensione nominale di isolamento IEC/EN	V	1000	
Tensione nominale di tenuta ad impulso (Uimp)	kV	8	
Corrente di impiego Ie	4 poli in serie DC21A		
	48V	A	315
	110V	A	315
	220V	A	315
	400V	A	315
	440V	A	315
	500V	A	315
	600V	A	315
	750V	A	290
	800V	A	280
	850V	A	270
	900V	A	260
	1000V	A	250
Corrente nominale di breve durata (1s) Icw (rms)	kA	25000	
Durata meccanica	cycles	20000	
Caratteristiche meccaniche			
Posizione di montaggio	Normale Ammessa	Piano verticale Qualsiasi	
Fissaggio		A vite	
Attacchi	tipo vite	Barra M10	
Coppia di serraggio terminali	max	Ibin	13
Dimensioni max barre		25x4	
Condizioni ambientali			
Temperatura di impiego	min	°C	-25
	max	°C	55
Temperatura di stoccaggio	min	°C	-40
	max	°C	70
Altitudine massima		m	3000
Tolleranze e protezioni			
Grado di protezione IP frontale	IP20		

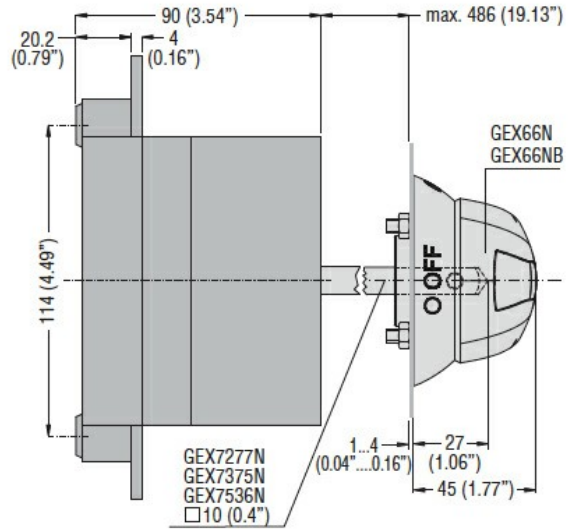
Grado di inquinamento

3

Dimensioni

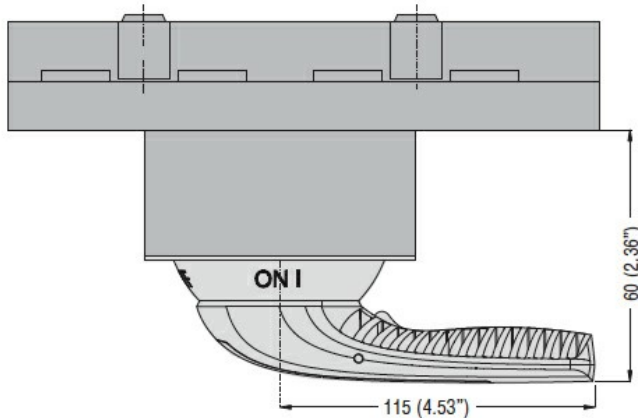


Door coupling version with handle
GEX66N - GEX66NB



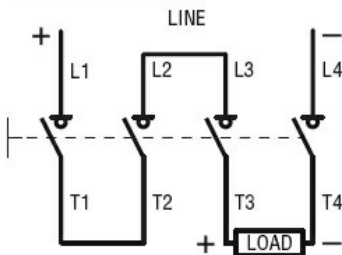
- ❶ Not indicated on GE... DT4 type.
- ❷ 20mm (0.79") and M8 for GE0125 DT4 type.

Direct operating version with handle
GEX66ND

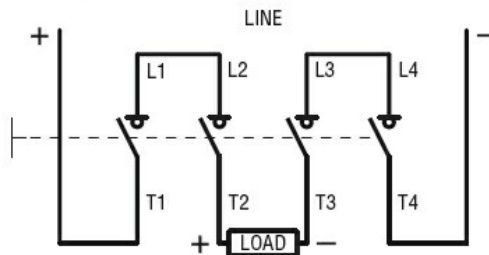


Schemi elettrici

One-line control
4 poles in series



4 (2+2) poles in series



Omologazioni e conformità

Omologazioni

IEC/EN 60947-1

IEC/EN 60947-3

Certificazioni

EAC

Classificazione ETIM

ETIM 8.0

EC000216 -
Sezionatore