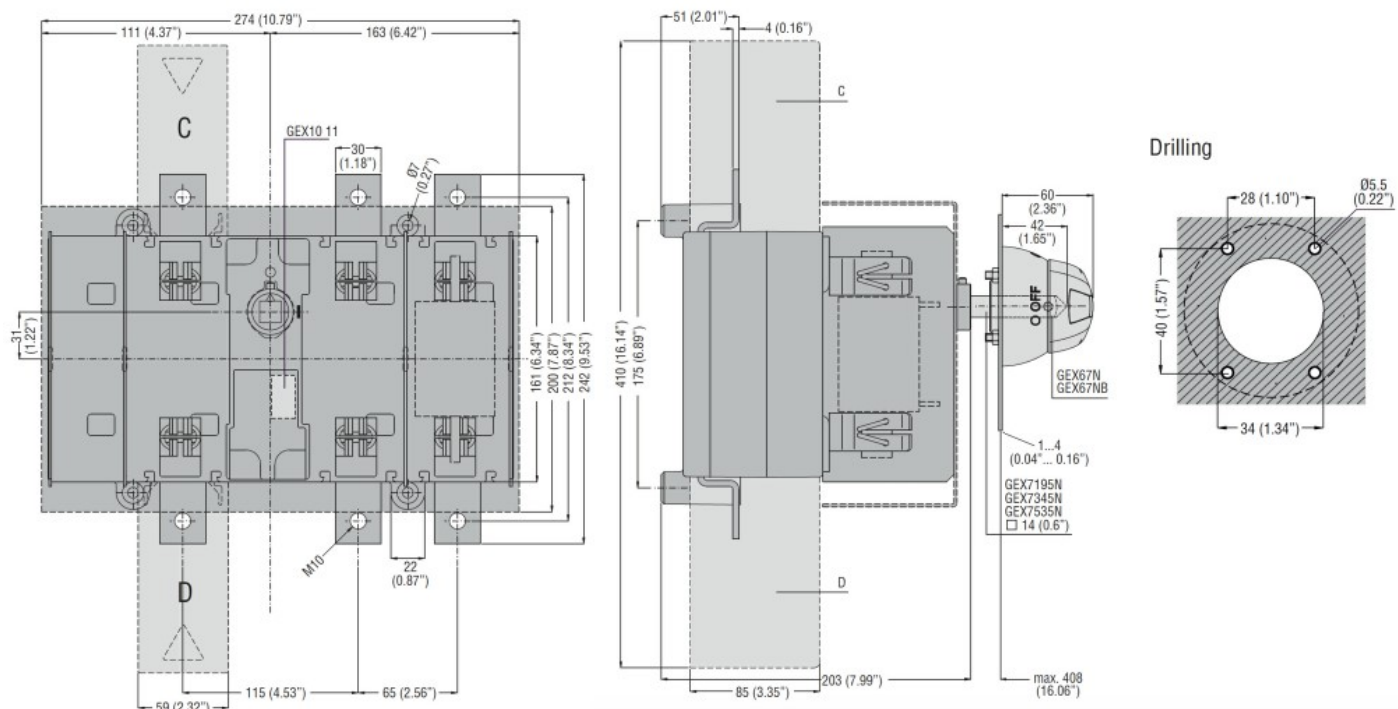


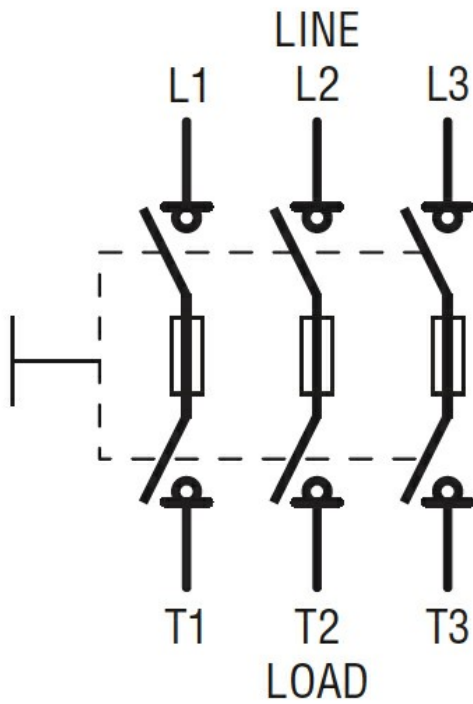


| | | | |
|---|---------------------------------------|--------------------|------------------------------|
| Denominazione del prodotto | Interruttore sezionatore con fusibile | | |
| Tipo | GE | | |
| Tipo di fusibile | NH | | |
| Numero di poli | Nr. | 3 | |
| Tipo di tensione di funzionamento | | AC | |
| Caratteristiche dei contatti | | | |
| Corrente convenzionale termica in aria libera I _{th} IEC | A | 250 | |
| Tensione nominale di isolamento IEC/EN | V | 1000 | |
| Tensione nominale di tenuta ad impulso (U _{imp}) | kV | 12 | |
| Corrente di impiego I _e | | | |
| AC21A | | | |
| | 400V | A | 250 |
| | 500V | A | 250 |
| | 690V | A | 250 |
| AC22A | | | |
| | 400V | A | 250 |
| | 500V | A | 200 |
| | 690V | A | 250 |
| AC23A | | | |
| | 400V | A | 250 |
| | 500V | A | 250 |
| | 690V | A | 200 |
| Potenza dissipata per polo max | W | 12 | |
| Potenza nominale AC23A | | | |
| | 400V | kW | 132 |
| | 690V | kW | 160 |
| Corrente condizionale di corto circuito (rms) | kA | 100 | |
| Energia specifica passante I ² t | kA ² s | 1.6 | |
| Potere di chiusura AC23A 400V | A | 2500 | |
| Potere di apertura AC23A 400V | A | 2000 | |
| Durata meccanica | cycles | 10000 | |
| Durata elettrica AC21A | cycles | 1000 (AC23A 400V) | |
| Caratteristiche meccaniche | | | |
| Posizione di montaggio | | Normale Ammessa | Piano verticale Qualsiasi |
| Fissaggio | | | A vite |
| Attacchi | | tipo vite | Barra M10 |
| Coppia di serraggio terminali | | max max | Nm lbin 24 18 |

| | | |
|----------------------------------|--------|------|
| Dimensioni max barre | 30x4 | |
| Condizioni ambientali | | |
| Temperatura di impiego | min °C | -25 |
| | max °C | 55 |
| Temperatura di stoccaggio | | |
| | min °C | -40 |
| | max °C | 70 |
| Altitudine massima | m | 3000 |
| Tolleranze e protezioni | | |
| Grado di protezione IP frontale | IP20 | |
| Grado di inquinamento | 3 | |
| Dimensioni | | |



Schemi elettrici



Omologazioni e conformità

Omologazioni

IEC/EN 60947-1

IEC/EN 60947-3

Certificazioni

EAC

Classificazione ETIM

ETIM 8.0

EC000216 -
Sezionatore