

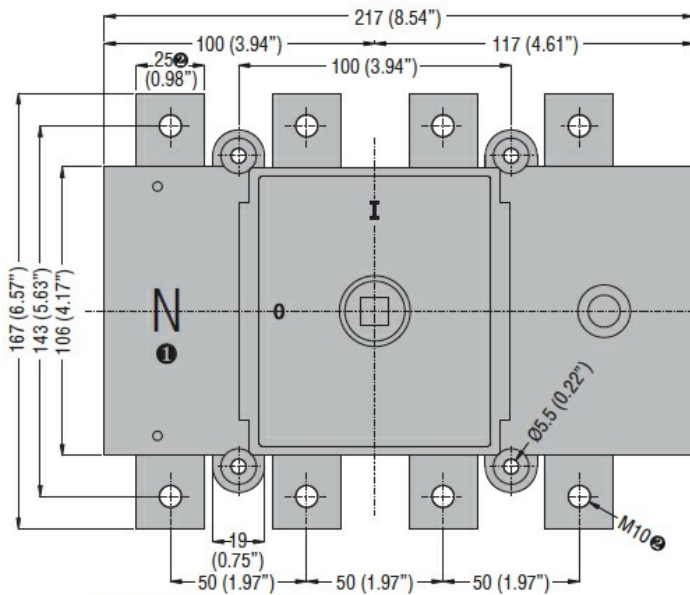


Denominazione del prodotto	Sezionatore		
Tipo	GE		
Numero di poli	Nr.	4	
Tipo di tensione di funzionamento		DC	
<b>Caratteristiche dei contatti</b>			
Corrente convenzionale termica in aria libera Ith IEC	A	250	
Tensione nominale di isolamento IEC/EN	V	1000	
Tensione nominale di tenuta ad impulso (Uimp)	kV	8	
Corrente di impiego Ie	4 poli in serie DC21A		
	48V	A	250
	110V	A	250
	220V	A	250
	400V	A	250
	440V	A	250
	500V	A	250
	600V	A	250
	750V	A	250
	800V	A	250
	850V	A	240
	900V	A	220
	1000V	A	200
Corrente nominale di breve durata (1s) Icw (rms)	kA	25000	
Durata meccanica	cycles	20000	
<b>Caratteristiche meccaniche</b>			
Posizione di montaggio	Normale Ammessa	Piano verticale Qualsiasi	
Fissaggio		A vite	
Attacchi	tipo vite	Barra M10	
Coppia di serraggio terminali	max	Ibin	13
Dimensioni max barre		25x4	
<b>Condizioni ambientali</b>			
Temperatura di impiego	min	°C	-25
	max	°C	55
Temperatura di stoccaggio	min	°C	-40
	max	°C	70
Altitudine massima		m	3000
<b>Tolleranze e protezioni</b>			
Grado di protezione IP frontale		IP20	

Grado di inquinamento

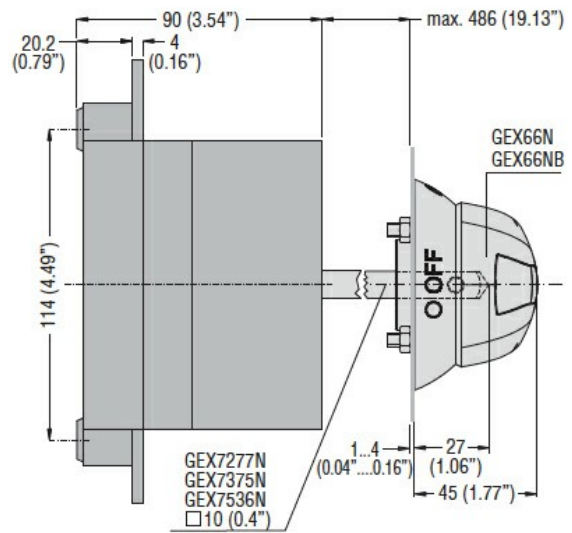
3

**Dimensioni**

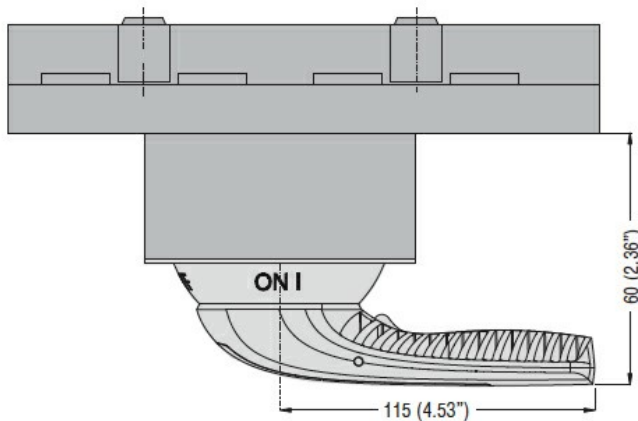


- ❶ Not indicated on GE... DT4 type.
- ❷ 20mm (0.79") and M8 for GE0125 DT4 type.

**Door coupling version with handle  
GEX66N - GEX66NB**

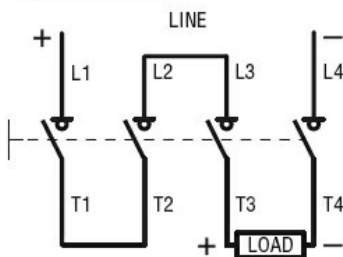


**Direct operating version with handle  
GEX66ND**

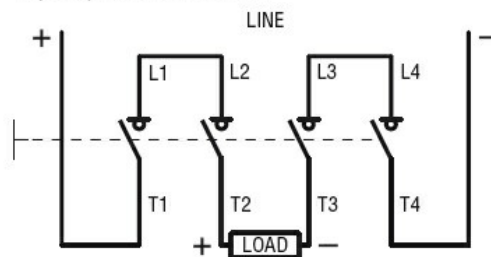


**Schemi elettrici**

**One-line control  
4 poles in series**



**4 (2+2) poles in series**



**Omologazioni e conformità**

Omologazioni

IEC/EN 60947-1

---

IEC/EN 60947-3

---

Certificazioni

EAC

Classificazione ETIM

ETIM 8.0

EC000216 -  
Sezionatore